

SS-3010 Series

특징

- 부르동관의 탄성변형을 지침에 전달하는 구조의 압력계
- 구조가 간단하고 취급이 용이하여 일반적인 압력 측정에 적합
- 압력 범위, 외형사이즈 등 사양이 다양
- 용도 :
 - 각 계측기기의 Supply Air, Instrument Air 등의 압력 측정
 - 소형기기의 압력 측정
 - 부식성이 없는 배관이나 가스/스팀 라인



! 사용하기 전에 취급설명서에 있는 "안전을 위한 주의사항"을 반드시 읽고 사용하기 바랍니다.

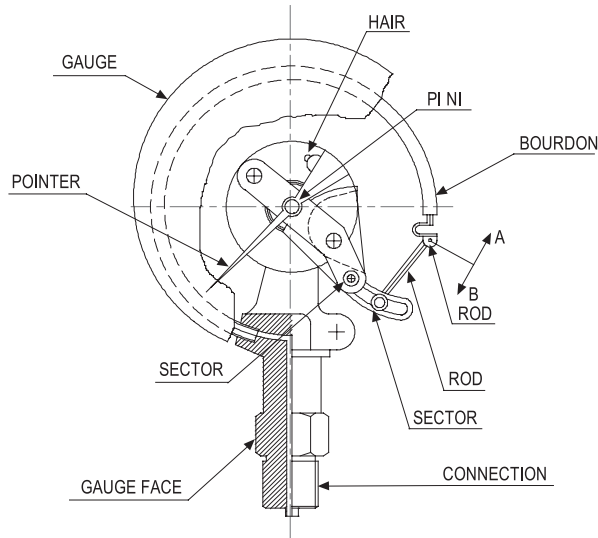
주문 코드

모델명	제작형태	외경 사이즈	접속부 나사	압력 범위	접속부 재질	정밀 등급
SS-3011	A: 무테형	Ø40mm	PF 1/8 PF 1/4 PF 3/8	-0.1~100MPa	황동	±3.0% F.S. ±1.5% F.S.
SS-3012	B: 둥근테형	Ø50mm				
SS-3013	D: 매입형	Ø60mm				
SS-3014	BD: 판넬취부형	Ø75mm Ø100mm Ø150mm Ø200mm				

정격 사양

시리즈명	SS-3010						
외경사이즈	Ø40mm	Ø50mm	Ø60mm	Ø75mm	Ø100mm	Ø150mm	Ø200mm
정밀등급	±3.0% F.S.		±1.5% F.S.				
제작압력범위	0~3.5MPa	0~10MPa	-0.1~25MPa		-0.1~100MPa		-0.1~35MPa
접속부나사(STD)	PT 1/8"	PF 1/4"		PF 3/8"	PF 3/8", PF 1/2"		
제작형태	A: 무테형, D: 매입형		A: 무테형, B: 둥근테형, D: 매입형, BD: 판넬취부형				B: 둥근테형
사용 압력	정압력	75% F.S.					
	변동 압력	60% F.S.					
사용 온도	기체	-20~65℃					
	유체	-20~80℃					
재질 (표면 처리)	케이스/커버	SS400(흑색 도장)					
	접속부 나사	황동					
	투시창	일반 유리					
	지시침	알루미늄(흑색 전착 도장)					
	문자판	알루미늄(백색 코팅)					
	부르동관	황동					
내부기구	황동						

구 조



표준 제작 압력표

압력			외경 사이즈(mm)						
bar	kPa	MPa	40	50	60	75	100	150	200
-1 ~ 0	-100 ~ 0	-0.1 ~ 0	X	X	○	○	○	○	○
-1 ~ 1	-100 ~ 100	-0.1 ~ 0.1	X	X	○	○	○	○	X
-1 ~ 2	-100 ~ 200	-0.1 ~ 0.2	X	X	○	○	○	○	X
-1 ~ 3	-100 ~ 300	-0.1 ~ 0.3	X	X	○	○	○	○	X
-1 ~ 4	-100 ~ 400	-0.1 ~ 0.4	X	X	○	○	○	○	X
-1 ~ 6	-100 ~ 600	-0.1 ~ 0.6	X	X	○	○	○	○	X
-1 ~ 10	-100 ~ 1000	-0.1 ~ 1	X	X	○	○	○	○	X
-1 ~ 15	X	-0.1 ~ 1.5	X	X	○	○	○	○	X
-1 ~ 20	X	-0.1 ~ 2	X	X	○	○	○	○	X
0 ~ 0.5	X	0 ~ 0.05	X	X	X	X	○	○	X
0 ~ 1	0 ~ 100	0 ~ 0.1	X	○	○	○	○	○	○
0 ~ 2	0 ~ 200	0 ~ 0.2	○	○	○	○	○	○	○
0 ~ 3	0 ~ 300	0 ~ 0.3	X	○	○	○	○	○	○
0 ~ 4	0 ~ 400	0 ~ 0.4	○	○	○	○	○	○	○
0 ~ 6	0 ~ 600	0 ~ 0.6	○	○	○	○	○	○	○
0 ~ 10	0 ~ 1000	0 ~ 1	○	○	○	○	○	○	○
0 ~ 15	X	0 ~ 1.5	○	○	○	○	○	○	○
0 ~ 20	X	0 ~ 2	○	○	○	○	○	○	○
0 ~ 25	X	0 ~ 2.5	○	○	○	○	○	○	○
0 ~ 35	X	0 ~ 3.5	○	○	○	○	○	○	○
0 ~ 50	X	0 ~ 5	X	○	○	○	○	○	○
0 ~ 70	X	0 ~ 7	X	○	○	○	○	○	○
0 ~ 100	X	0 ~ 10	X	○	○	○	○	○	○
0 ~ 150	X	0 ~ 15	X	X	○	○	○	○	○
0 ~ 250	X	0 ~ 25	X	X	○	○	○	○	○
0 ~ 350	X	0 ~ 35	X	X	X	X	○	○	○
0 ~ 500	X	0 ~ 50	X	X	X	X	○	○	X
0 ~ 700	X	0 ~ 70	X	X	X	X	○	○	X
0 ~ 1000	X	0 ~ 100	X	X	X	X	○	○	X

A. 기록계

B. 지시계

C. 변환기

D. 조절기

E. 전력조절기

F. 온도센서

G. 압력전송기

H. 온도전송기

I. 온도계

J. 압력계

K. 약세서리

SS-3302

SS-3010

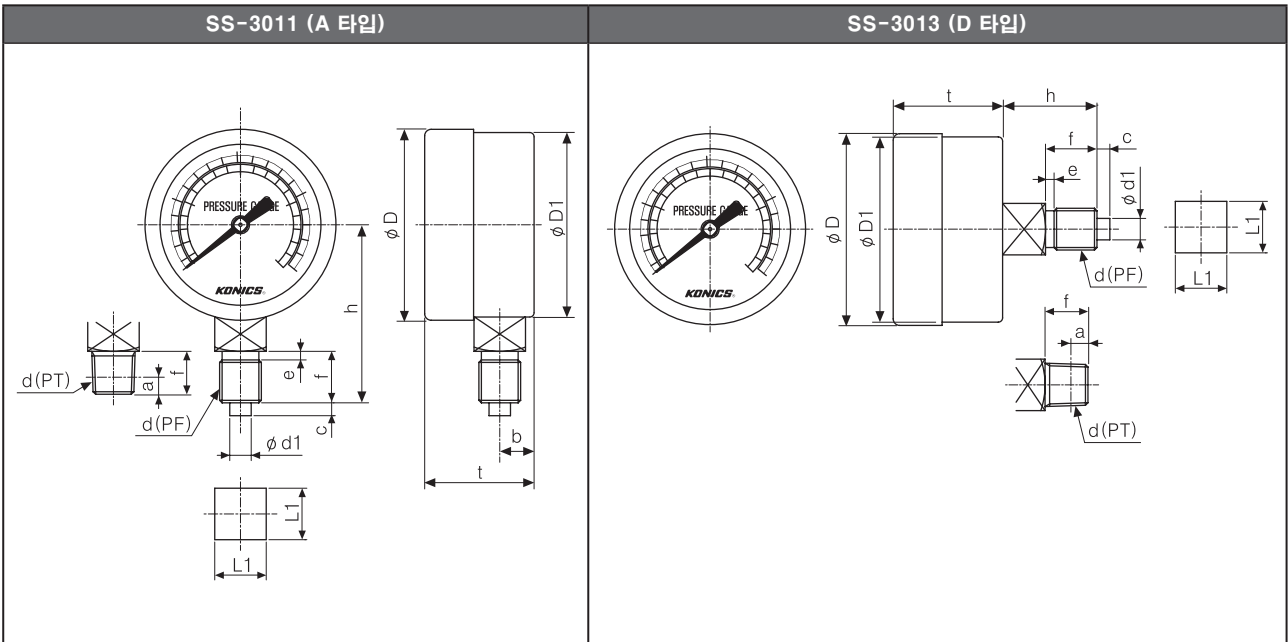
SS-3020
SS-3020DEVSS-3025~
SS-3028SS-3030
SS-3040SS-3050
SS-3050SSS-3070
SS-3075~
SS-3078

SS-3010 Series

외형 치수도

■ 외경 사이즈: Ø40mm

(단위:mm)

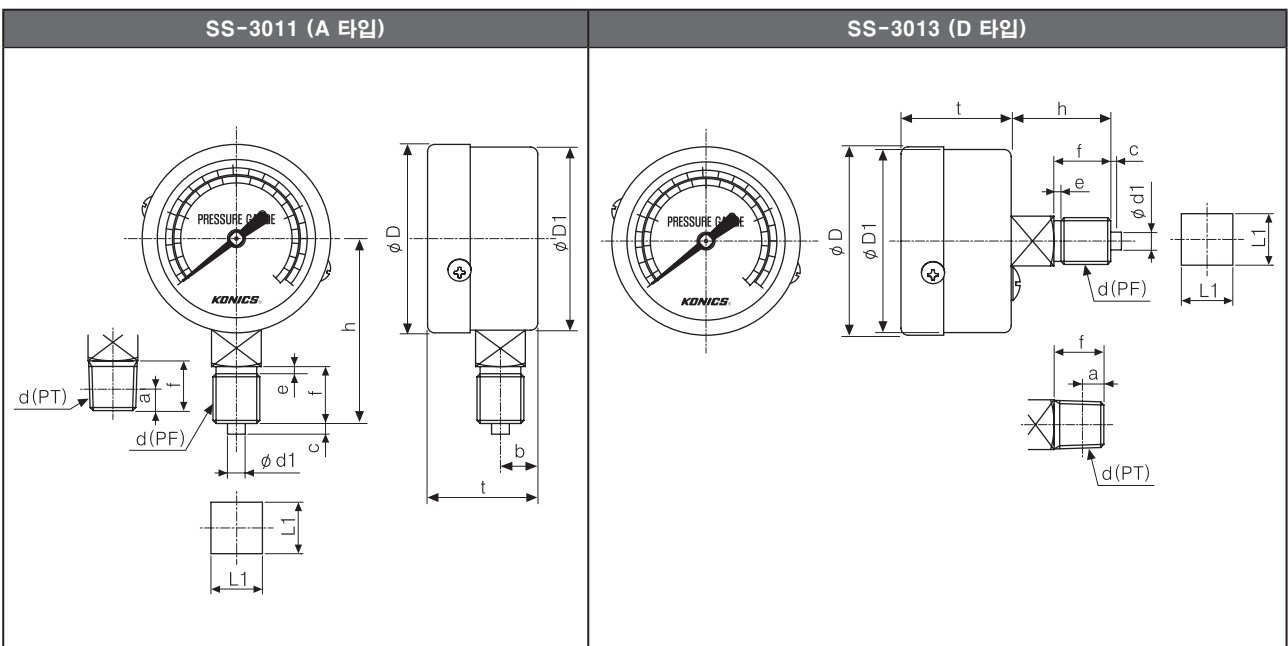


모델명	접속부나사(d)	ØD	ØD1	b	n	t	L1	h	f	e	c	Ød1	a
SS-3011	PT 1/8	42	41	8	-	(24)	12	(40)	10	-	-	-	3.97
SS-3013	PT 1/8	42	41	-	-	(26)	12	(16)	10	-	-	-	3.97

※ () 치수는 근접 치수입니다.

■ 외경 사이즈: Ø50mm

(단위:mm)



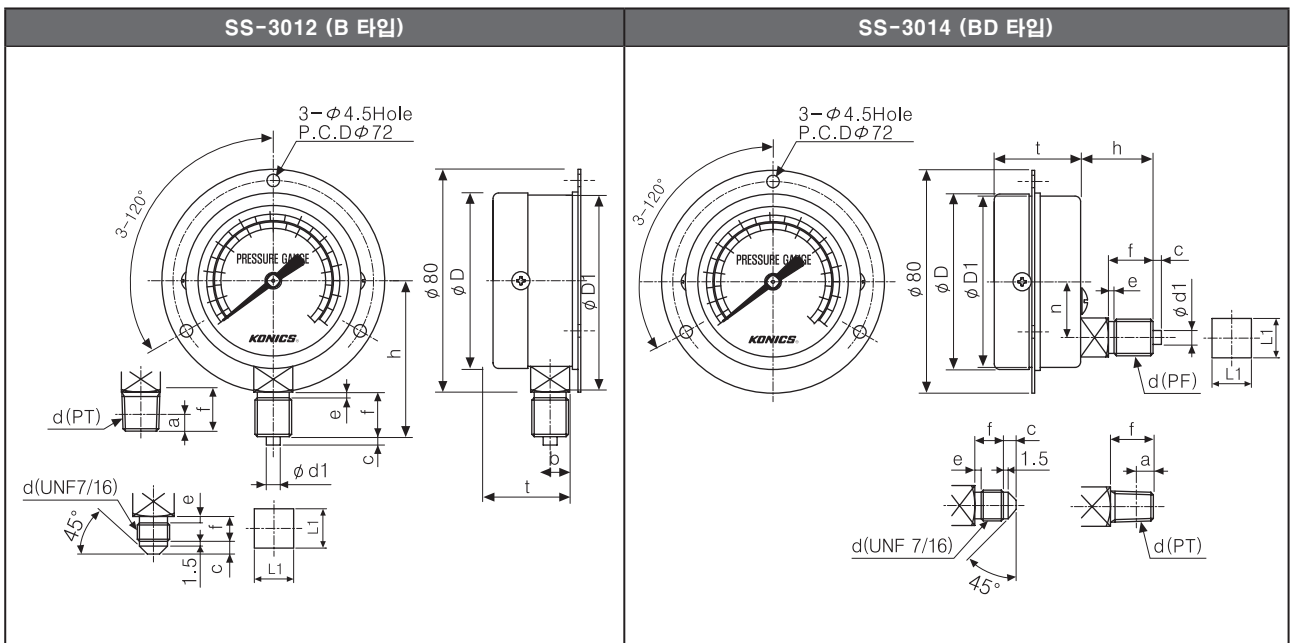
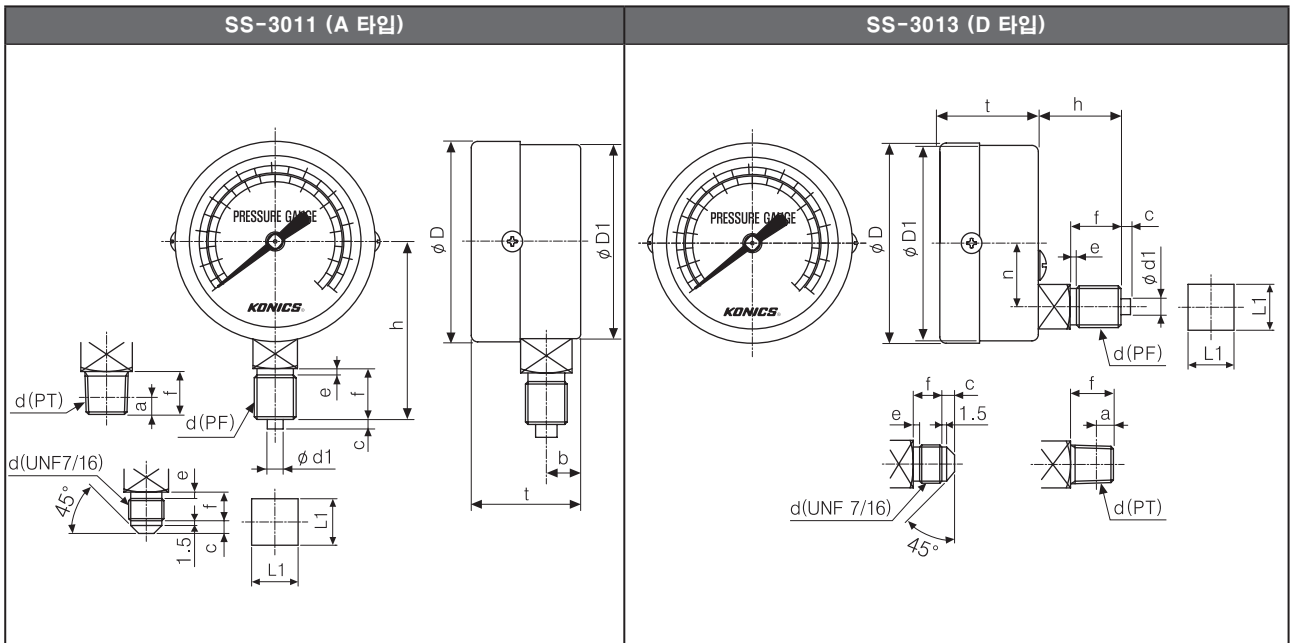
모델명	접속부나사(d)	ØD	ØD1	b	n	t	L1	h	f	e	c	Ød1	a
SS-3011	PF 1/4	53	52	10.5	-	(31)	14	(46)	16	2	3	5	-
SS-3013	PT 1/4	53	52	-	-	(31)	14	(24)	14	-	-	-	6.01

※ () 치수는 근접 치수입니다.

일반 압력계

■ 외경 사이즈: Ø60mm

(단위: mm)



모델명	접속부나사(d)	ØD	ØD1	b	n	t	L1	h	f	e	c	Ød1	a
SS-3011 SS-3012	PF 1/4	63	61	10	-	(32)	14	(56)	16	2	3	5	-
SS-3013 SS-3014	PF 1/4	63	61	-	20	(33)	14	(26)	16	2	3	5	-

※ () 치수는 근접 치수입니다.

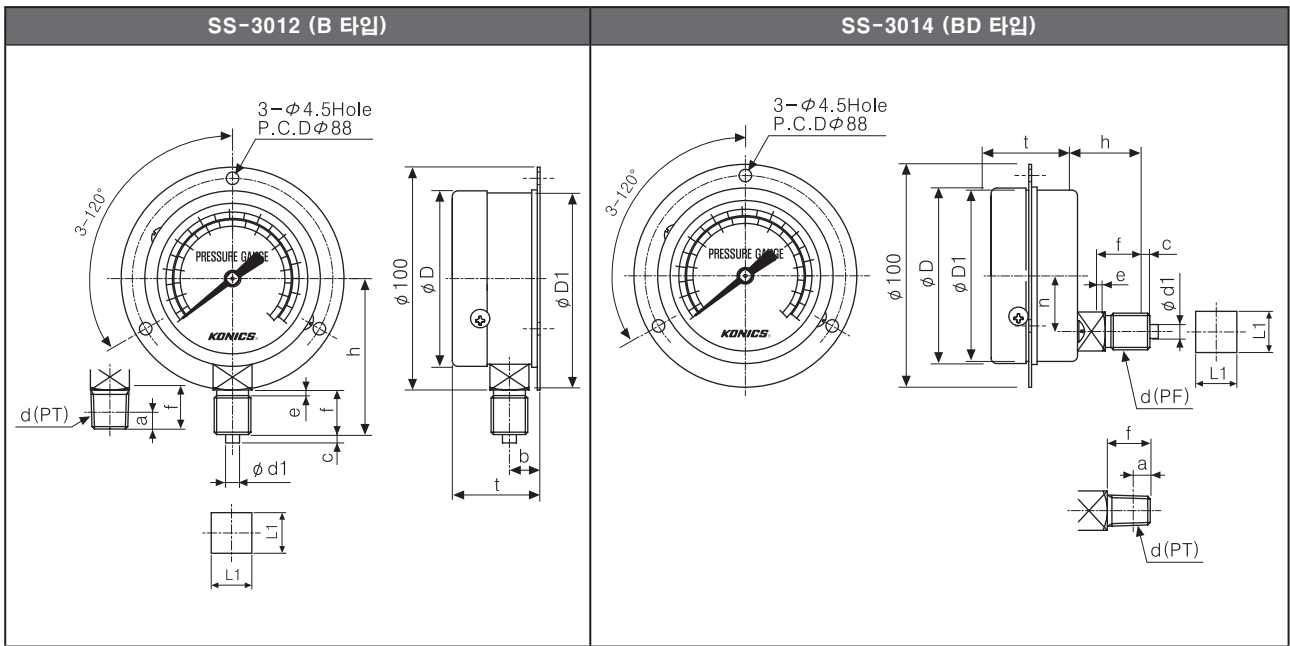
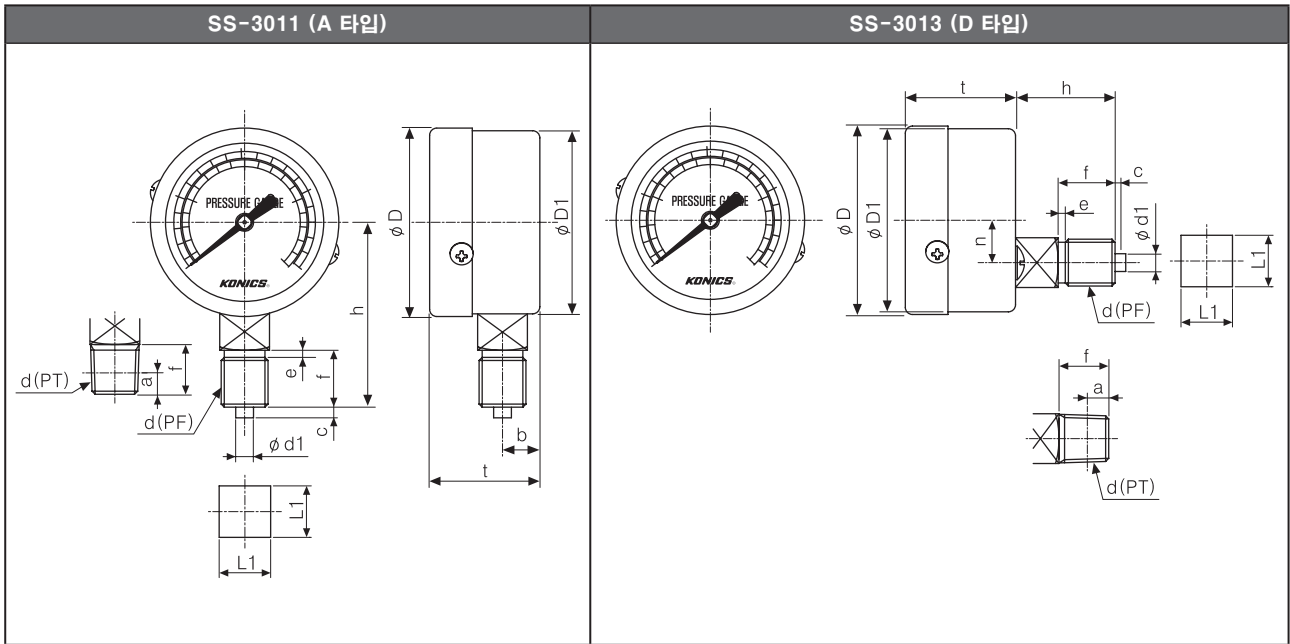
- A. 기록계
- B. 지시계
- C. 변환기
- D. 조절기
- E. 전력조절기
- F. 온도센서
- G. 압력전송기
- H. 온도전송기
- I. 온도계
- J. 압력계
- K. 약세서리

- SS-3302
- SS-3010**
- SS-3020
- SS-3020DEV
- SS-3025~
- SS-3028
- SS-3030
- SS-3040
- SS-3050
- SS-3050S
- SS-3070
- SS-3075~
- SS-3078

SS-3010 Series

■ 외경 사이즈: $\varnothing 75\text{mm}$

(단위: mm)



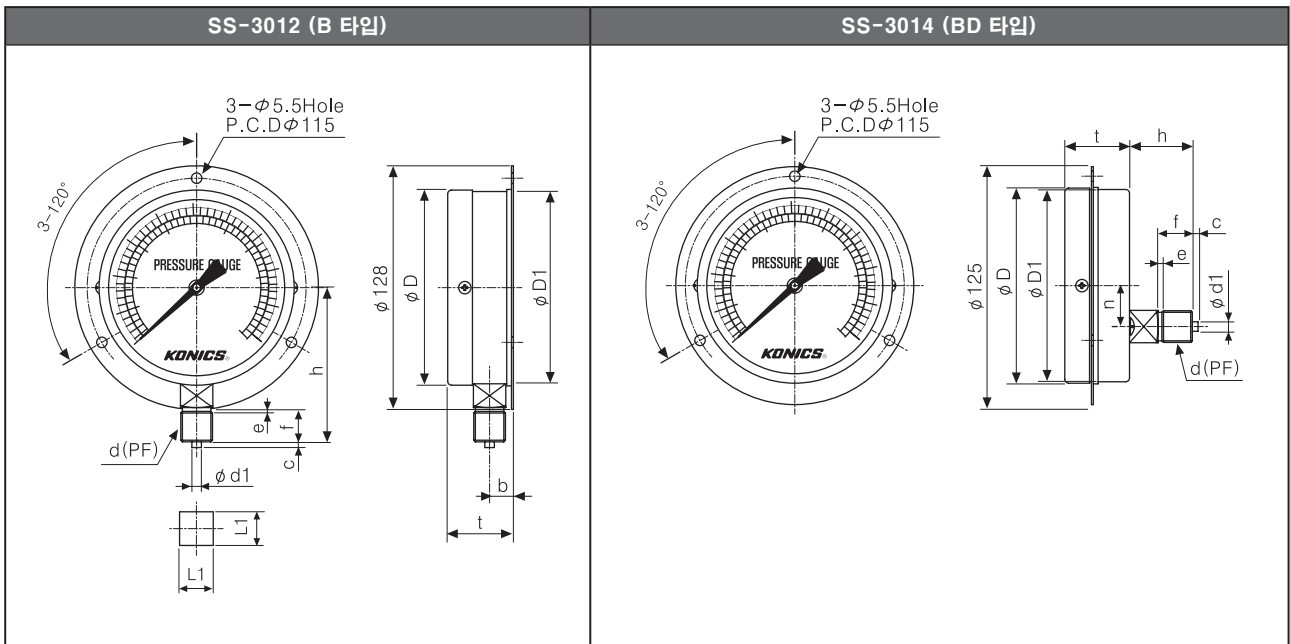
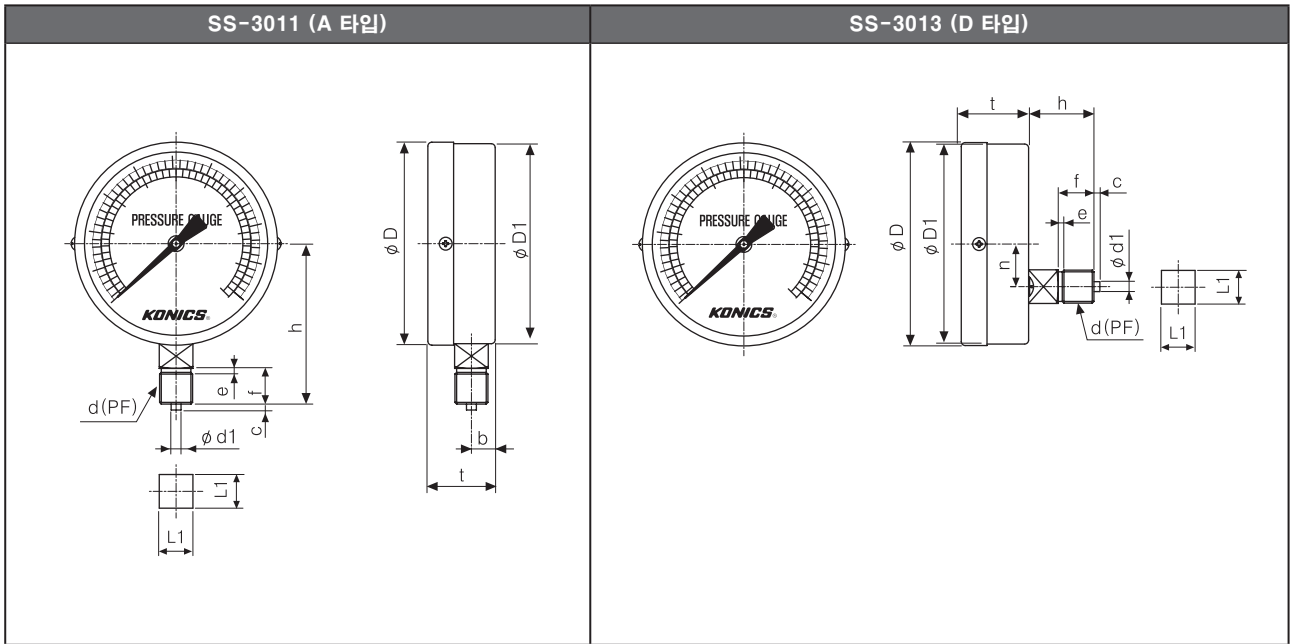
모델명	접속부나사(d)	ØD	ØD1	b	n	t	L1	h	f	e	c	Ød1	a
SS-3011 SS-3012	PF 3/8	78	76	12	-	(35)	17	(70)	18	2	3	5	-
SS-3013 SS-3014	PF 3/8	78	76	-	21.5	(35)	17	(32)	18	2	3	5	-

※ () 치수는 근접 치수입니다.

일반 압력계

■ 외경 사이즈: Ø100mm

(단위: mm)



- A. 기록계
- B. 지시계
- C. 변환기
- D. 조절기
- E. 전력조절기
- F. 온도센서
- G. 압력전송기
- H. 온도전송기
- I. 온도계
- J. 압력계**
- K. 약세서리

- SS-3302
- SS-3010**
- SS-3020
- SS-3020DEV
- SS-3025~
- SS-3028
- SS-3030
- SS-3040
- SS-3050
- SS-3050S
- SS-3070
- SS-3075~
- SS-3078

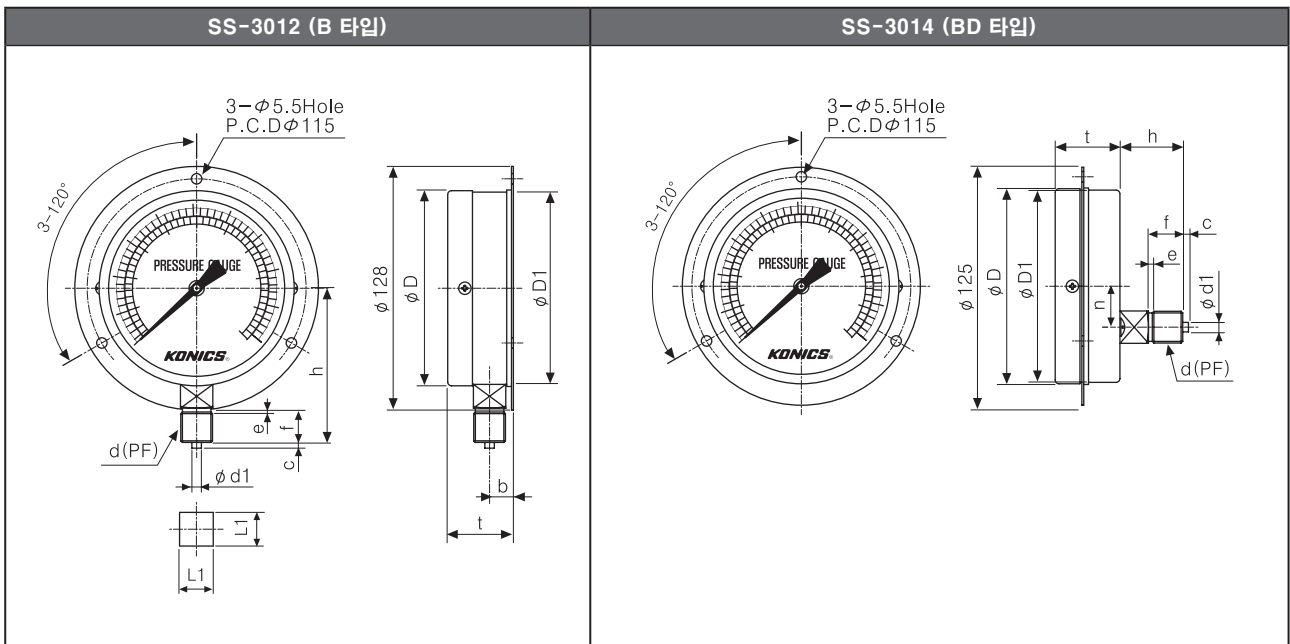
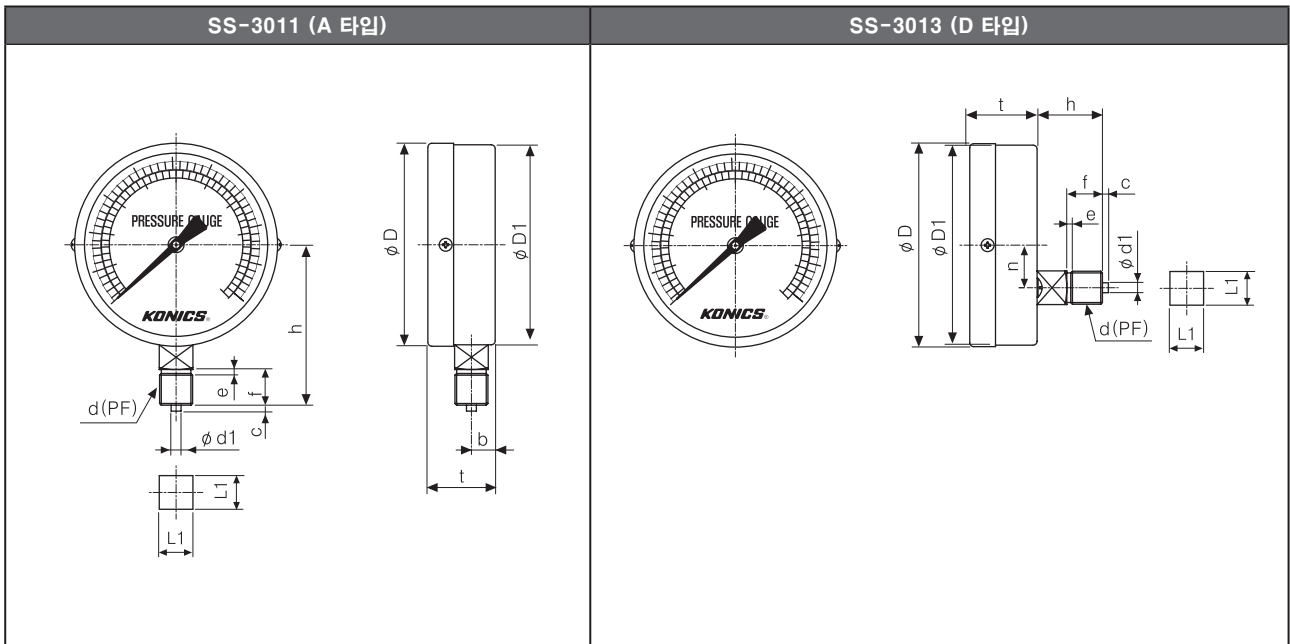
모델명	접속부나사(d)	ØD	ØD1	b	n	t	L1	h	f	e	c	ød1	a
SS-3011 SS-3012	PF 3/8	102	100	13.5	-	(36)	17	(82)	18	2	3	5	-
SS-3013 SS-3014	PF 3/8	102	100	-	21.5	(36)	17	(32)	18	2	3	5	-

※ () 치수는 근접 치수입니다.

SS-3010 Series

■ 외경 사이즈: Ø100mm

(단위:mm)



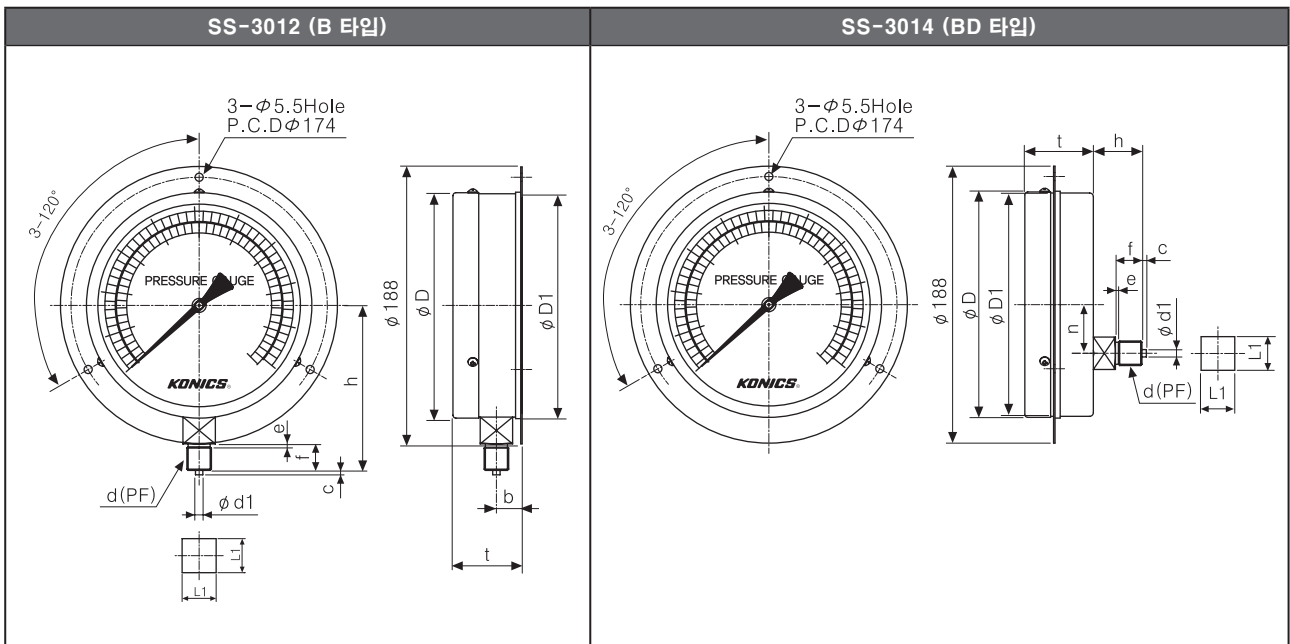
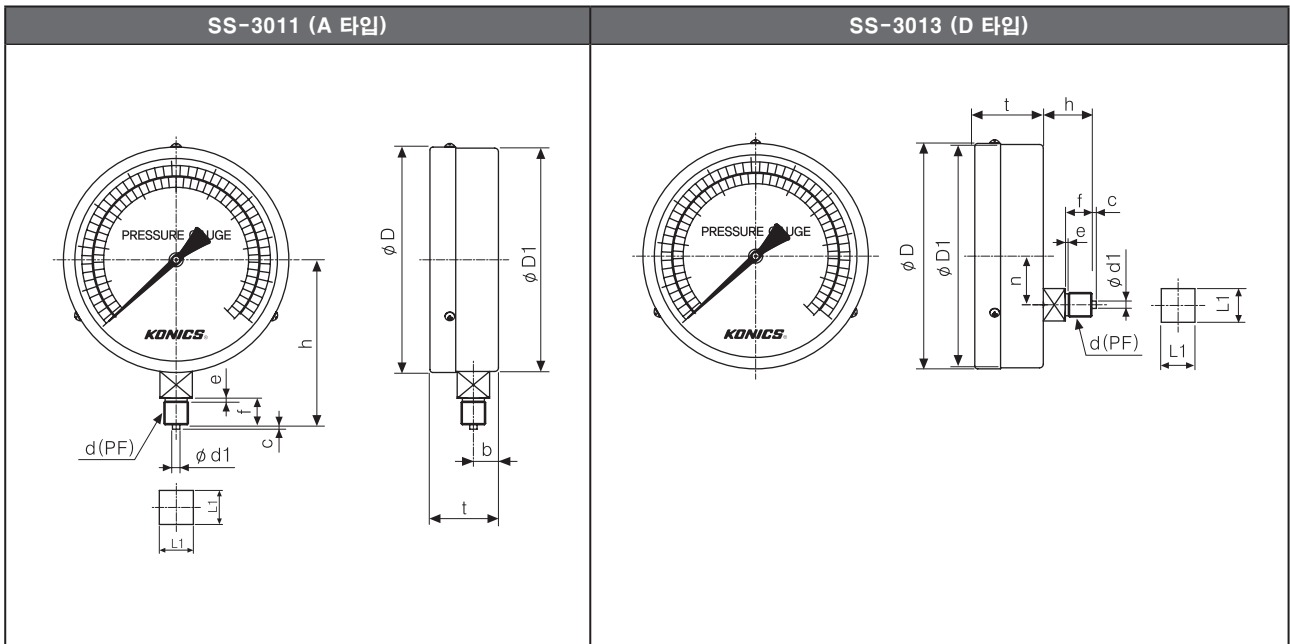
모델명	접속부나사(d)	ØD	ØD1	b	n	t	L1	h	f	e	c	ød1	a
SS-3011 SS-3012	PF 3/8	102	100	17	-	(41)	22	(85)	20	2	3	5	-
SS-3013 SS-3014	PF 3/8	102	100	-	33	(41)	17	(32)	20	2	3	5	-

※ () 치수는 근접 치수입니다.

일반 압력계

■ 외경 사이즈: $\phi 150\text{mm}$

(단위: mm)



모델명	접속부니사(d)	ϕD	$\phi D1$	b	n	t	L1	h	f	e	c	$\phi d1$	a
SS-3011	PF3/8	154	152	17	-	(48)	22	(110)	16	2	3	5	-
SS-3012	PF3/8	154	152	17	-	(47)	22	(112)	18	2	3	5	-
SS-3013 SS-3014	PF3/8	154	152	-	33	(47)	22	(33)	18	2	3	5	-

※ () 치수는 근접 치수입니다.

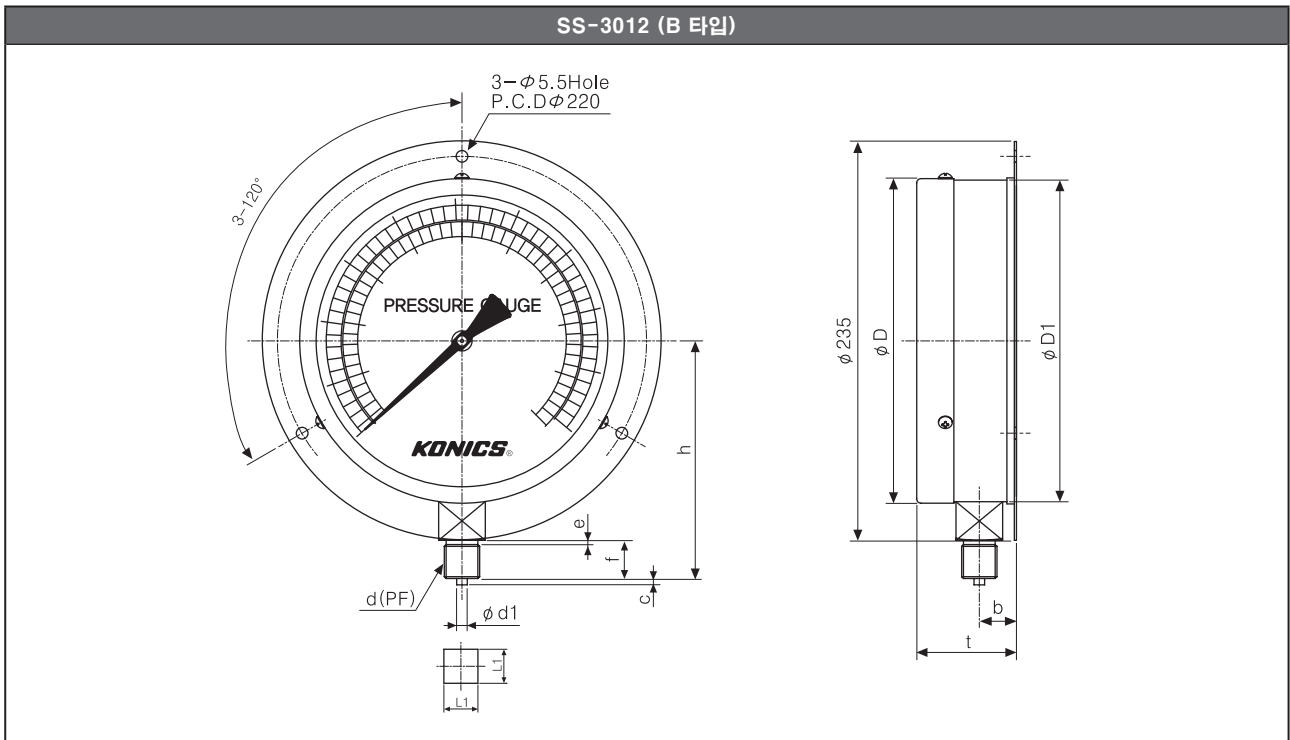
- A. 기록계
- B. 지시계
- C. 변환기
- D. 조절기
- E. 전력조절기
- F. 온도센서
- G. 압력전송기
- H. 온도전송기
- I. 온도계
- J. 압력계
- K. 약세서리

- SS-3302
- SS-3010**
- SS-3020
- SS-3020DEV
- SS-3025~
- SS-3028
- SS-3030
- SS-3040
- SS-3050
- SS-3050S
- SS-3070
- SS-3075~
- SS-3078

SS-3010 Series

■ 외경 사이즈: Ø200mm

(단위:mm)



모델명	접속부나사(d)	ØD	ØD1	b	n	t	L1	h	f	e	c	Ød1	a
SS-3012	PF 3/8	200	198	17.5	-	(50)	19	(135)	18	2	3	5	-

※ () 치수는 근접 치수입니다.

MEMO

A. 기록계

B. 지시계

C. 변환기

D. 조절기

E. 전력조절기

F. 온도센서

G. 압력전송기

H. 온도전송기

I. 온도계

J. 압력계

K. 약세서리

SS-3302

SS-3010

SS-3020
SS-3020DEV

SS-3025~
SS-3028

SS-3030
SS-3040

SS-3050
SS-3050S

SS-3070
SS-3075~
SS-3078

SS-3020/20DEV Series

SUS형 압력계

■ 특징

- 스테인리스 스틸 하우징 채용으로 내식성 우수
- 최대 순간 압력: 130% F.S
- 높은 정밀도: ±1.0% F.S
- 보호구조: IP67

[SS-3020]

- 용도
 - 부식성 환경(석유 화학 등 각종 플랜트)

[SS-3020DEV]

- 용도
 - 부식성 환경(석유 화학 등 각종 플랜트)
 - 진동이 심한 환경(디젤 엔진, 터빈 등)
 - 위생 환경 (식품 가공기/공정 등, Use No Oil 타입)



⚠ 사용하시기 전에 취급설명서에 있는 "안전을 위한 주의사항"을 반드시 읽고 사용하시기 바랍니다.

■ 주문코드

● SS-3020 시리즈

모델명	제작형태	외경 사이즈	접속부 나사	압력 범위	접속부 재질	정밀 등급
SS-3021	A: 무테형	Ø63mm Ø100mm Ø150mm	PT 1/4 PT 3/8 PT 1/2 PF 1/4 PF 3/8 PF 1/2	0~1000 bar	SUS316L	±1.0% F.S. (Ø63: ±1.5% F.S.)
SS-3022	B: 둥근테형					
SS-3023	D: 매입형					
SS-3024	BD: 판넬취부형					

● SS-3020DEV 시리즈

모델명	제작형태	외경 사이즈	접속부 나사	압력 범위	접속부 재질	정밀 등급
SS-3021DEV	A: 무테형	Ø100mm	PT 1/4 PT 3/8 PT 1/2 PF 1/4 PF 3/8 PF 1/2	0~1000 bar	SUS316L	±1.0% F.S.
SS-3022DEV	B: 둥근테형					
SS-3023DEV	D: 매입형					
SS-3024DEV	BD: 판넬취부형					

▣ 정격사양

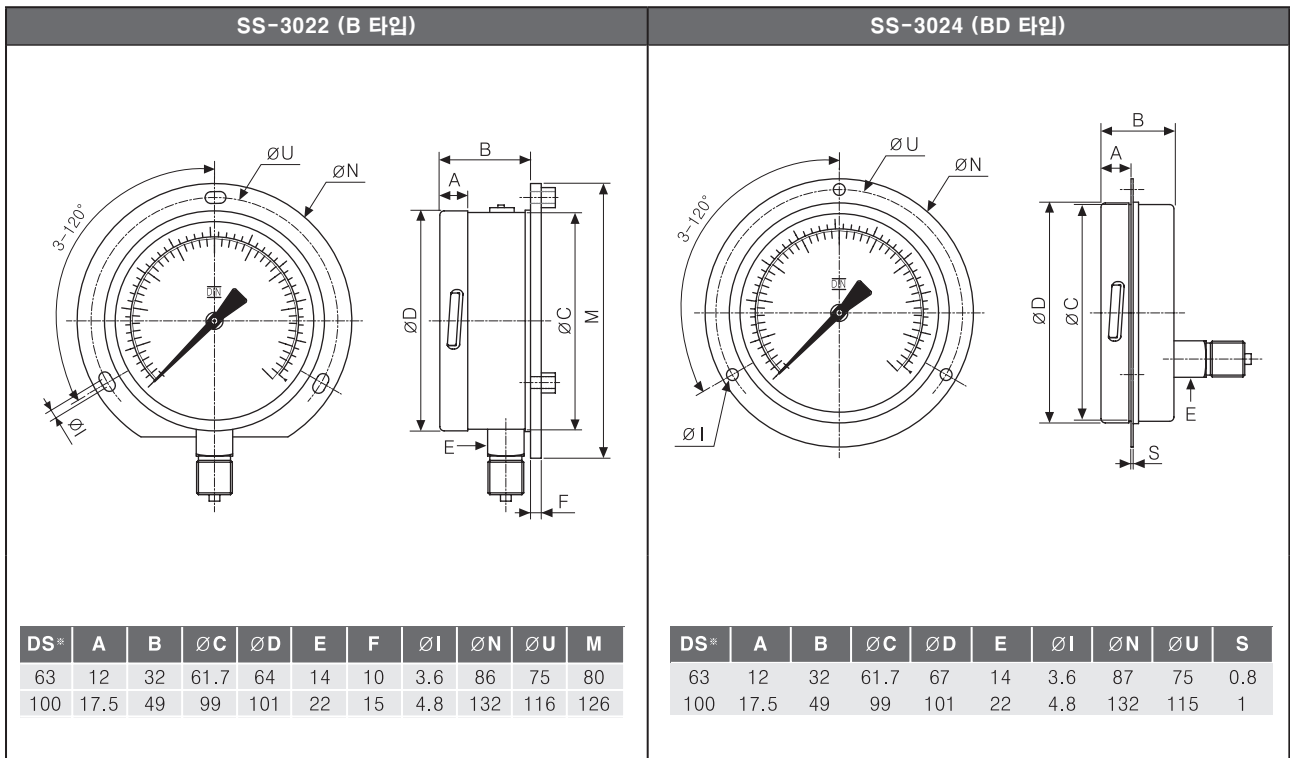
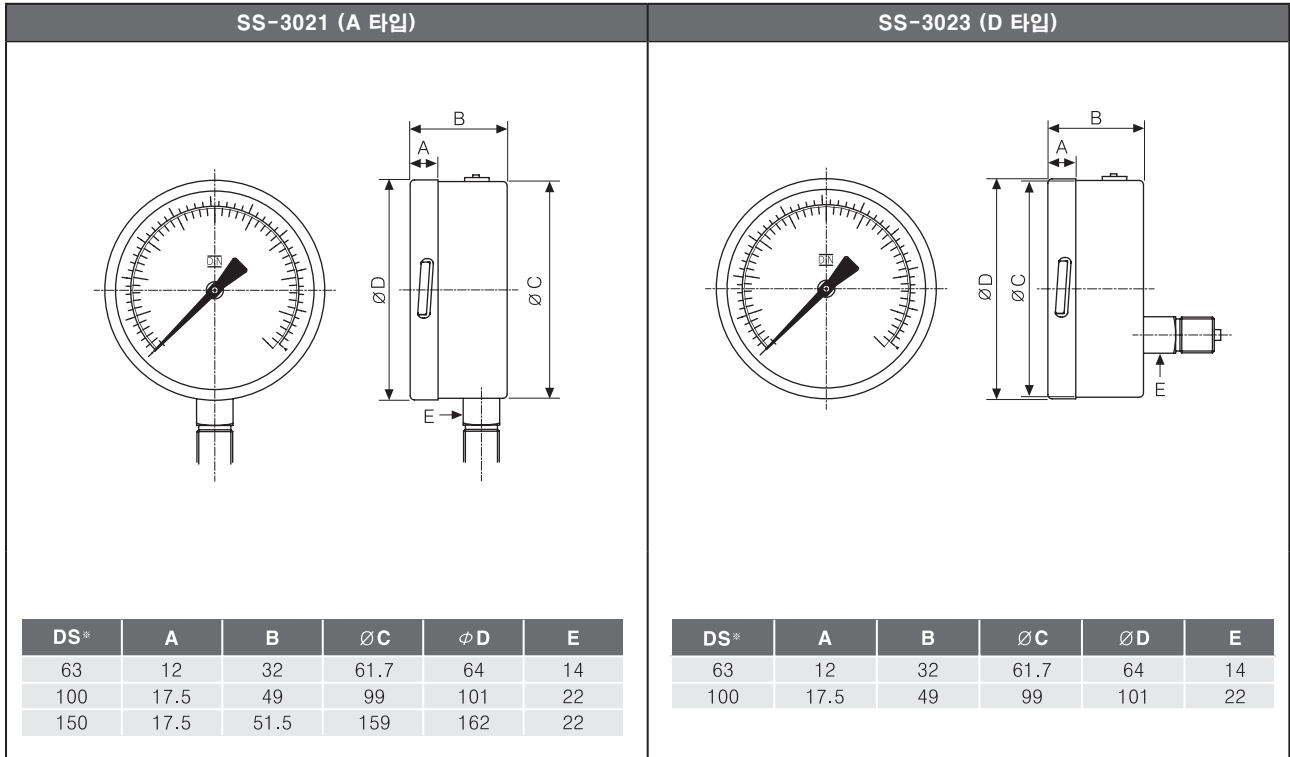
구분	내식성			내식성 및 내진성
시리즈명	SS-3020			SS-3020DEV
외경사이즈	Ø63mm	Ø100mm	Ø150mm(A형)	Ø100mm
정밀등급	±1.5% F.S.	±1.0% F.S.		±1.0% F.S.
제작압력범위	-1~250bar	-1~1000bar	0~1000bar	-1~1000bar
접속부나사(STD)	PT 1/4", PF 1/4"	PF 3/8", PT 1/2", PF 1/2", PT 3/8"	PF 1/2"	PF 3/8", PT 1/2", PF 1/2", PT 3/8"
제작형태	· A : 무테형 · B : 둥근테형 · D : 매입형 · BD : 판넬취부형			
사용 압력	정압력	75% F.S.	100% F.S.	100% F.S.
	변동압력	65% F.S.	90% F.S.	90% F.S.
	순간압력	100% F.S.	130% F.S.	130% F.S.
사용 온도	기체	-20~65℃		
	유체	-20~80℃		
보호구조	IP67			
재질 (표면 처리)	케이스/커버	SUS304		
	접속부나사	SUS316L		
	투시창	안전 유리		
	지시침	알루미늄(흑색 전착 도장)		
	문자판	알루미늄(백색 코팅)		
	부르동관	SUS316		
	내부기구	SUS304		

SS-3020/20DEV Series

외형치수도

SS-3020 시리즈

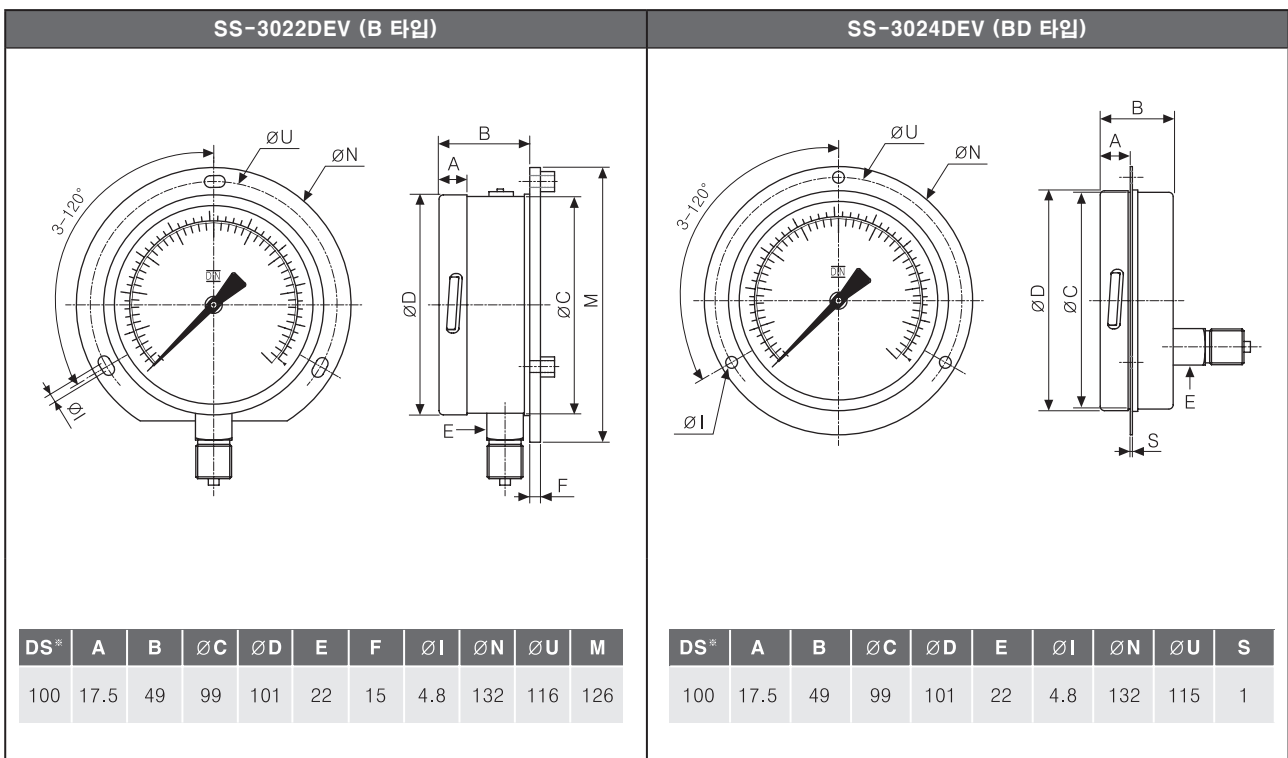
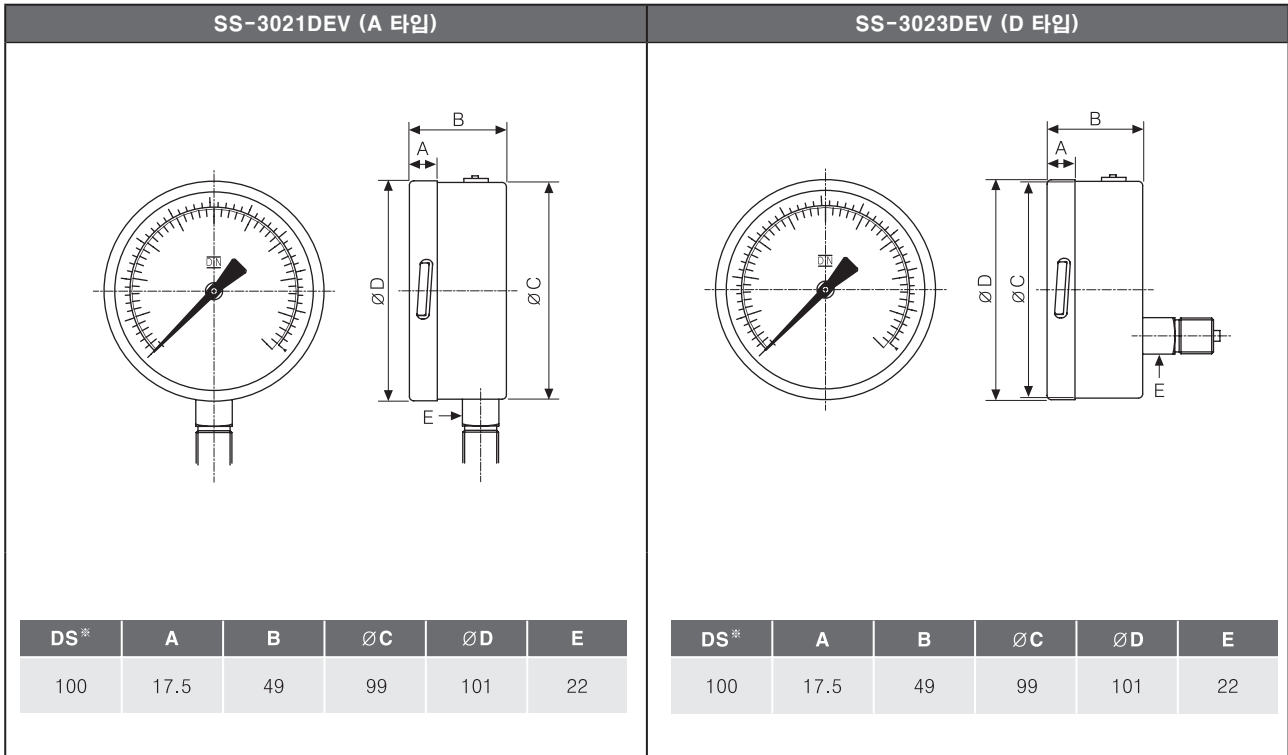
(단위:mm)



*DS: 외경 사이즈

● SS-3020DEV 시리즈

(단위:mm)



*DS: 외경 사이즈

SS-3070/75~78 Series

오일 충만식 압력계

■ 특징

- 진동과 맥동이 심한 환경에서의 정밀한 압력 측정
- 스테인리스 스틸 하우징 채용으로 내식성 우수 (SS-3070 접속부 재질: SUS316L)
- 일반 압력계에 비하여 매우 높은 내구성
- 유체압 측정에 최적
- 보호구조: IP67
- 용도
 - 진동, 맥동이 심한 장소(유압 프레스 등)
 - 온도 변화가 심한 장소
 - 부식성 환경(석유 화학 등 각종 플랜트)
 - 선박, 발전소, 공업용 특수 유체 라인 등



! 사용하시기 전에 취급설명서에 있는 "안전을 위한 주의사항"을 반드시 읽고 사용하시기 바랍니다.

■ 주문코드

● SS-3070 시리즈

모델명	제작형태	외경 사이즈	접속부 나사	압력 범위	접속부 재질	정밀 등급
SS-3071	A: 무테형	Ø63mm Ø100mm Ø150mm	PT 1/4, 3/8, 1/2 PF 1/4, 3/8, 1/2 NPT 1/4, 3/8, 1/2	0~1000bar	SUS316L	±1.0% F.S. (Ø63: ±1.5% F.S.)
SS-3072	B: 둥근테형					
SS-3073	D: 매입형					
SS-3074	BD: 판넬취부형					

● SS-3075~78 시리즈

모델명	제작형태	외경 사이즈	접속부 나사	압력 범위	접속부 재질	정밀 등급
SS-3075 SS-3076	A: 무테형	Ø60mm Ø75mm Ø100mm	PT 1/4 PT 3/8 PT 1/2	0~35MPa	황동	±1.5% F.S.
	B: 둥근테형					
SS-3077 SS-3078	D: 매입형					
	BD: 판넬취부형					

▣ 정격사양

구분	특수형			일반형		
시리즈명	SS-3070			SS-3075~78		
외경사이즈	Ø63mm	Ø100mm	Ø150mm	Ø60mm	Ø75mm	Ø100mm
정밀등급	±1.5% F.S.	±1.0% F.S.		±1.5% F.S.		
제작압력범위	-1~250bar	-1~1000bar		0~35MPa		
접속부 나사(STD)	• Type : PT, PF • Size : 1/2", 1/4", 3/8"			PT1/4"	PT3/8"	
제작형태	• A : 무테형 • B : 둥근테형 • D : 매입형 • BD : 판넬취부형					
사용 압력	정압력	75% F.S.	100% F.S.	75% F.S.		
	변동 압력	65% F.S.	90% F.S.	65% F.S.		
	순간 압력	100% F.S.	130% F.S.	-		
사용 온도	기체	-20~65℃				
	유체	-20~80℃				
보호구조	IP67					
재질 (표면 처리)	케이스/커버	SUS304				
	접속부 나사	SUS316L			황동	
	투시창	안전 유리				
	지시침	알루미늄(흑색 전착 도장)				
	문자판	알루미늄(백색 코팅)				
	부르동관	SUS316			황동	
	내부기구	SUS304			황동	
	충진오일 *1	실리콘				

* 1. 기타 오일은 주문 제작입니다.

SS-3070/75~78 Series

외형치수도

SS-3070 시리즈

(단위:mm)

SS-3071 (A 타입)						SS-3073 (D 타입)					
DS*	A	B	∅C	∅D	E	DS*	A	B	∅C	∅D	E
63	12	32	61.7	64	14	63	12	32	61.7	64	14
100	17.5	49	99	101	22	100	17.5	49	99	101	22
150	17.5	51.5	159	162	22	150	17.5	51.5	159	162	22

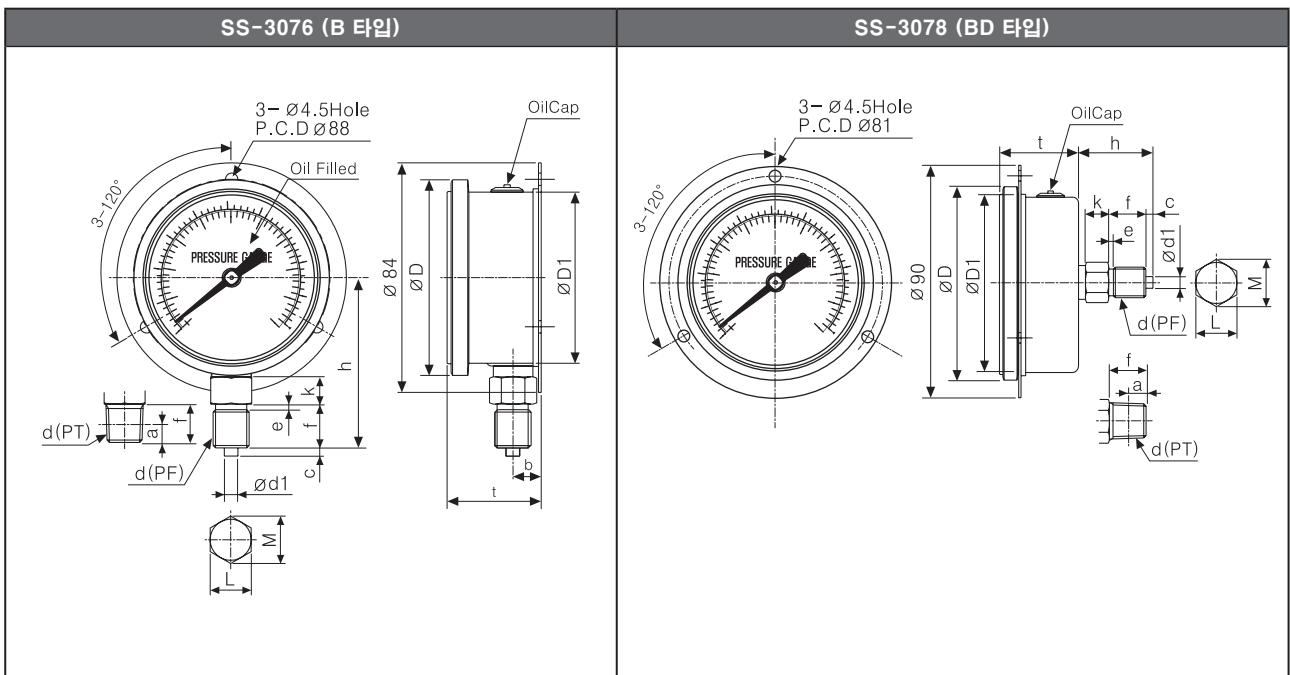
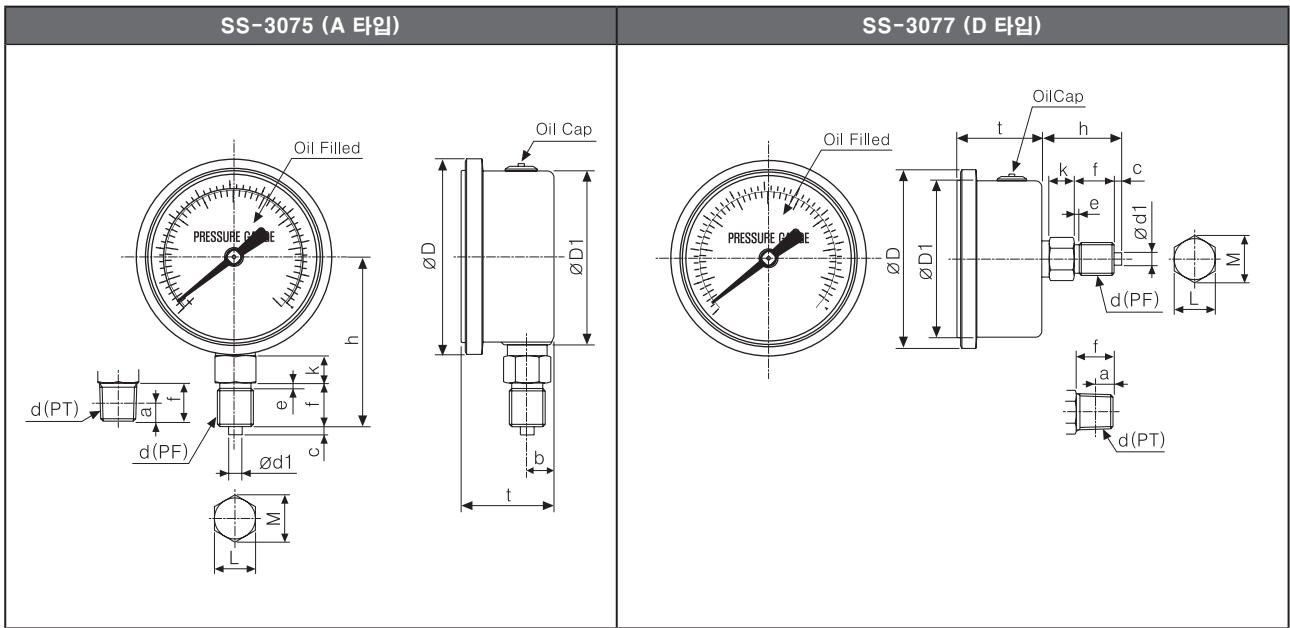
SS-3072 (B 타입)											SS-3074 (BD 타입)									
DS*	A	B	∅C	∅D	E	F	∅I	∅N	∅U	M	DS*	A	B	∅C	∅D	E	∅I	∅N	∅U	S
63	12	32	61.7	64	14	10	3.6	86	75	80	63	12	32	61.7	67	14	3.6	87	75	0.8
100	17.5	49	99	101	22	15	4.8	132	116	126	100	17.5	49	99	101	22	4.8	132	116	1
150	17.5	51.5	159	162	22	15	5.8	196	178	188	150	17.5	51.5	159	162	22	5.8	196	178	1

*DS: 외경 사이즈

오일 충만식 압력계

● SS-3075~78 시리즈(Ø60mm)

(단위:mm)



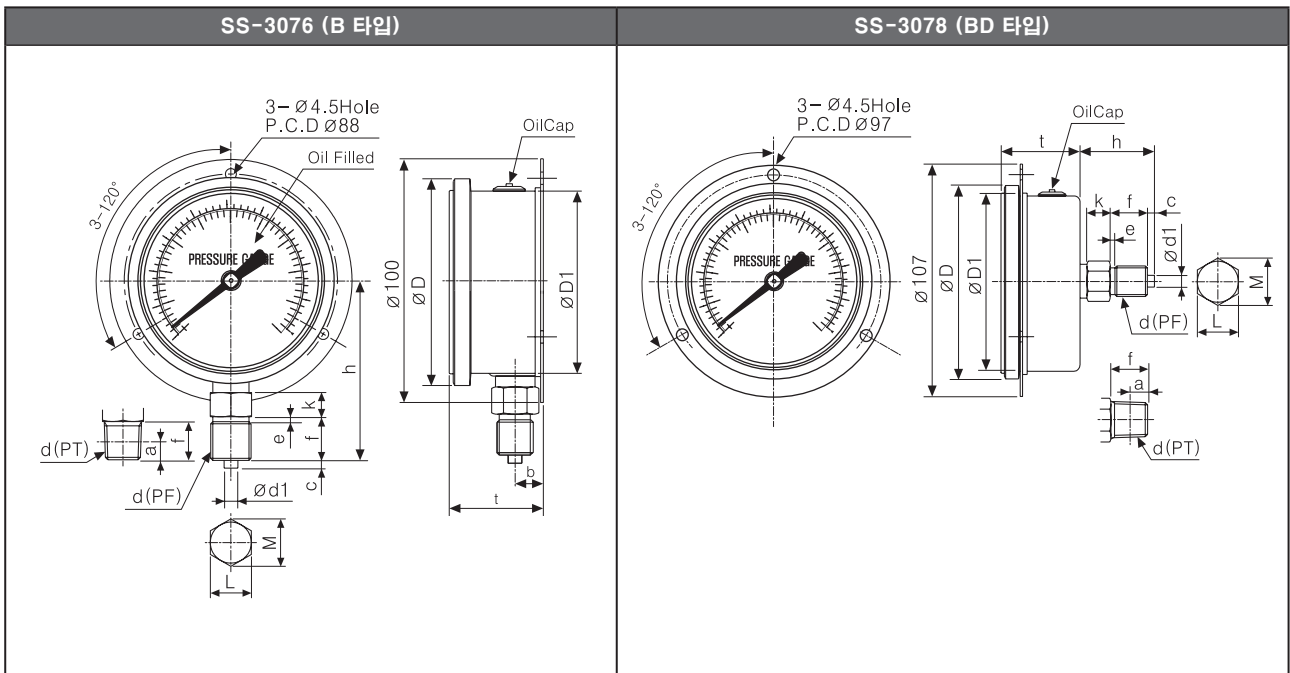
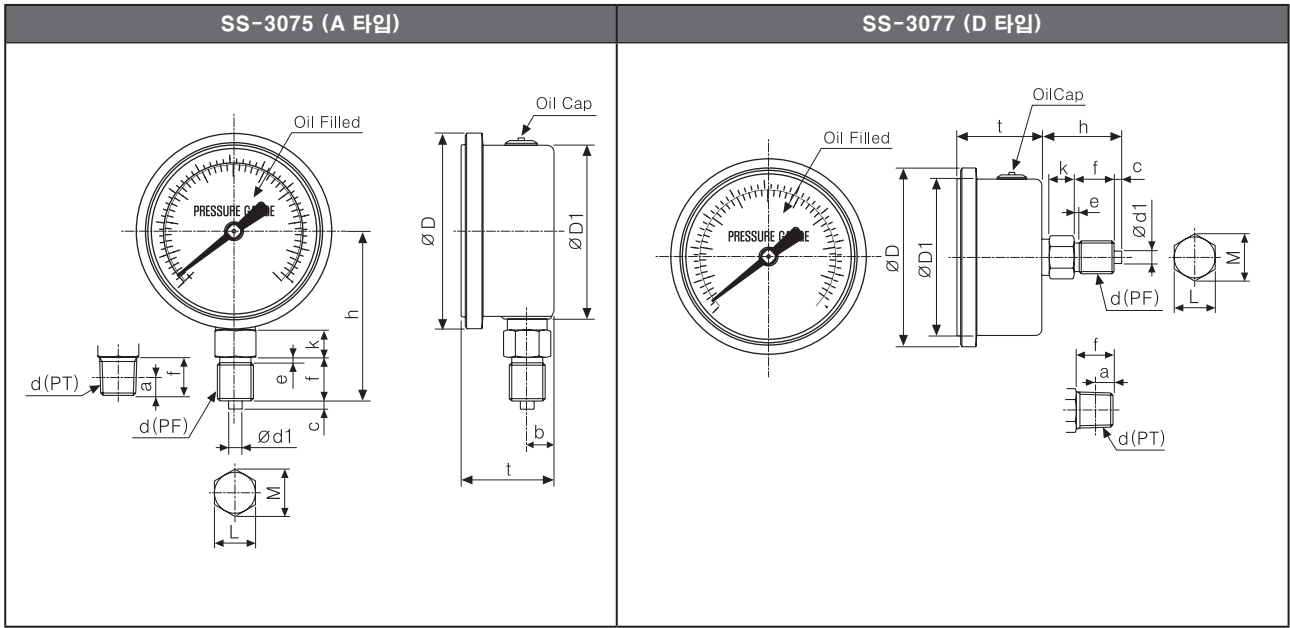
모델명	접속부나사(d)	ØD	ØD1	b	t	L	M	k	h	f	e	c	Ød1	a
SS-3075	PF 1/4 NPT & PT 1/4	72	63	10	(34)	15	(17.3)	(10)	(62)	16	2	3	5	•
(60)									14	•	•	•	6.01	
SS-3077		72	63	•	(34)	15	(17.3)	(10)	(29)	16	2	3	5	•
(27)									14	•	•	•	6.01	

※ () 치수는 근접 치수입니다.

SS-3070/75~78 Series

● SS-3075~78 시리즈(Ø75mm)

(단위 : mm)



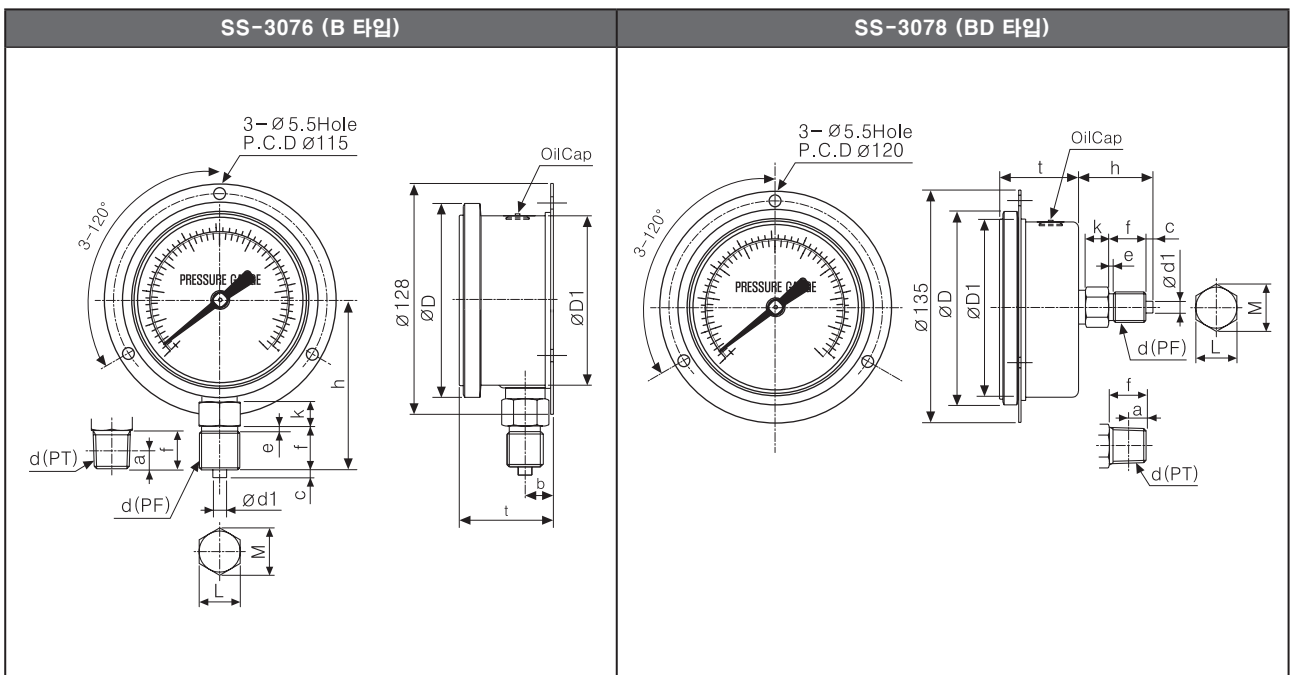
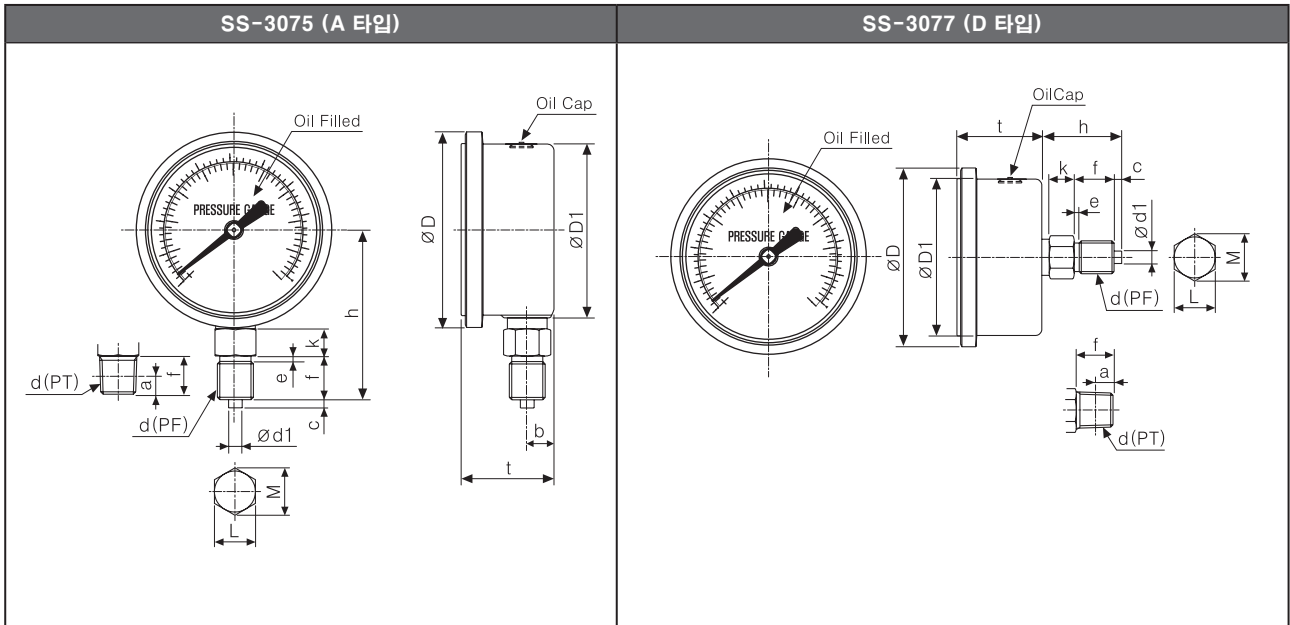
모델명	접속부나사(d)	ØD	ØD1	b	t	L	M	k	h	f	e	c	Ød1	a
SS-3075	PF 3/8 NPT & PT 3/8	86	77	14	(36)	17	(19.6)	(10)	(75)	18	2	3	5	•
SS-3076									(73)	16	•	•	•	6.35
SS-3077		86	77	•	(36)	17	(19.6)	(10)	(34)	18	2	3	5	•
SS-3078									(32)	16	•	•	•	6.35

※ () 치수는 근접 치수입니다.

오일 충만식 압력계

● SS-3075~78 시리즈(Ø100mm)

(단위 : mm)



모델명	접속부나사(d)	ØD	ØD1	b	t	L	M	k	h	f	e	c	Ød1	a
SS-3075	PF 3/8 NPT & PT 3/8	107	100	14	(36)	17	(19.6)	10	(86)	18	2	3	5	•
(84)									16	•	•	•	6.35	
SS-3076						(88)	20		2	3	5	•		
						(86)	18		•	•	•	8.16		
SS-3077	PF 1/2 NPT & PT 1/2	107	100	•	(36)	17	(19.6)	10	(34)	18	2	3	5	•
SS-3078									(32)	16	•	•	•	6.35
						(36)	20		2	3	5	•		
						(34)	18		•	•	•	8.16		

※ () 치수는 근접 치수입니다.

SS-3050S Series

특수 미압계

■ 특징

- 특수 설계 챔버로 50kPa 이하의 낮은 압력 측정 가능
- 스테인리스 스틸 하우징 채용으로 내식성 우수
- 보호구조: IP67
- 용도
 - 미세 압력, 탱크 드럼의 액위, 내연기관의 압력, 각종 가스 배관의 압력 측정 등



! 사용하기 전에 취급설명서에 있는 "안전에 위한 주의사항"을 반드시 읽고 사용하기 바랍니다.

■ 주문코드

● SS-3050S 시리즈

모델명	제작형태	외경 사이즈	접속부 나사	압력 범위	접속부 재질	정밀 등급
SS-3051S SS-3052S	A: 무테형	Ø100mm	PF 3/8 PT 3/8 PF 1/2 PT 1/2	-3~50kPa	SUS316	±1.5% F.S.
	B: 둥근테형					
SS-3053S SS-3054S	D: 매입형					
	BD: 판넬취부형					

■ 정격사양

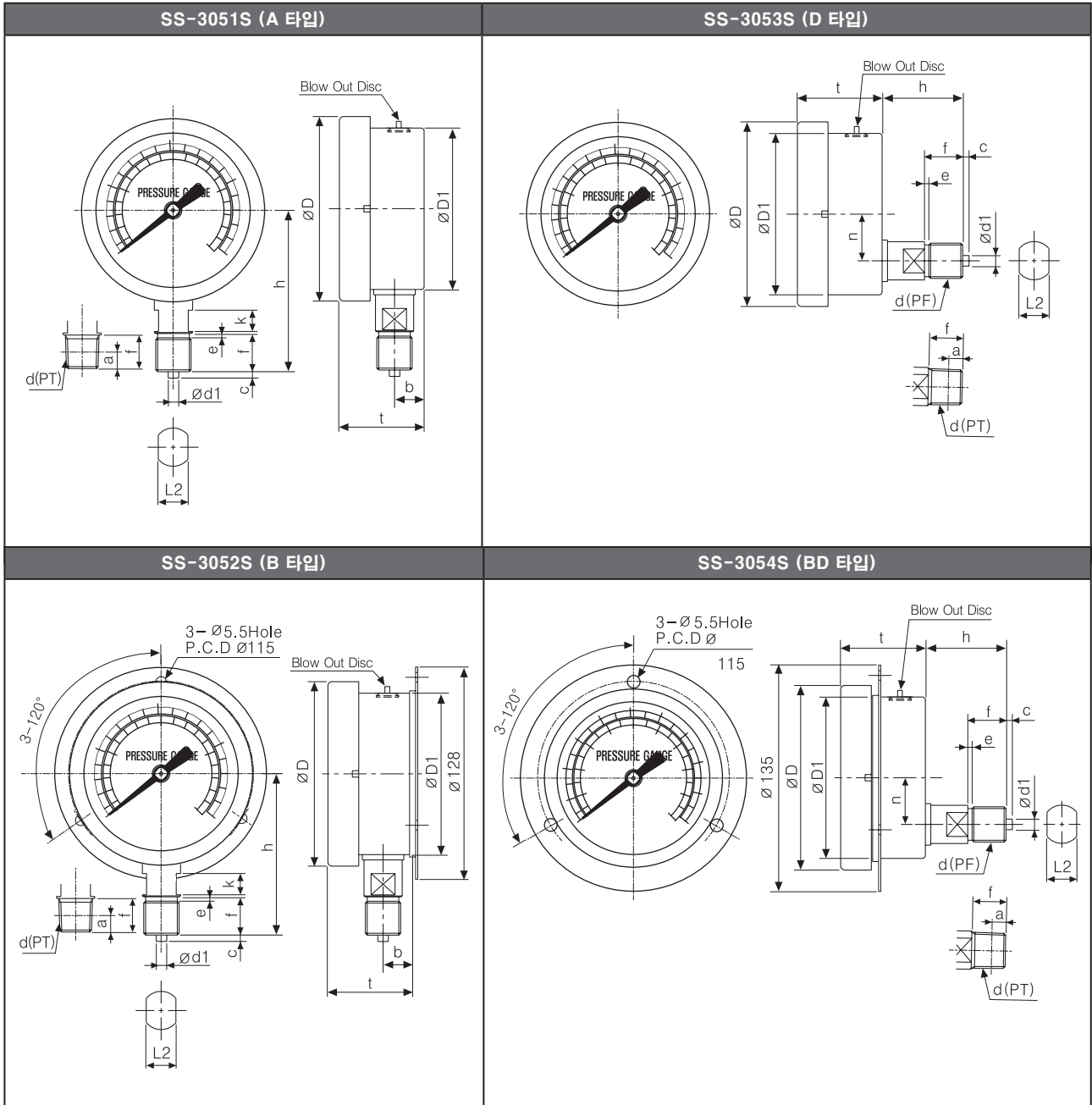
시리즈명	SS-3050S	
외경 사이즈	Ø100mm	
정밀 등급	±1.5% F.S.	
제작압력범위	-3~50kPa	
접속부 나사	타입	PT, PF
	사이즈	1/2", 3/8"
제작형태	• A : 무테형 • B : 둥근테형 • D : 매입형 • BD : 판넬취부형	
사용 압력	정압력	75% F.S.
	변동 압력	60% F.S.
사용 온도	기체	-20~65℃
	유체	-20~80℃
보호구조	IP67	
재질 (표면 처리)	케이스/커버	SUS304
	접속부 나사	SUS316
	투시창	안전 유리
	지시침	알루미늄(흑색 전착 도장)
	문자판	알루미늄(백색 코팅)
	챔버	SUS316
내부기구	황동	

※ 1. 제작형태에 따라 재질이 구분됩니다.

외형치수도

SS-3050S 시리즈 (Ø100mm)

(단위:mm)



모델명	접속부나사(d)	ØD	ØD1	b	n	t	L2	k	h	f	e	c	Ød1	a
SS-3051S SS-3052S	PF 3/8 NPT & PT 3/8 PF 1/2 NPT & PT 1/2	114	100	17	·	(46)	17	12	(91)	16	2	3	5	·
									(89)	14	·	·	·	6.01
									(93)	18	2	3	5	·
									(91)	16	·	·	·	6.35
									(95)	20	2	3	5	·
									(93)	18	·	·	·	8.16
SS-3053S SS-3054S		114	100	·	33	(46)	17	12	(41)	16	2	3	5	·
									(39)	14	·	·	·	6.01
									(43)	18	2	3	5	·
									(41)	16	·	·	·	6.35
									(45)	20	2	3	5	·
									(43)	18	·	·	·	8.16

※ () 치수는 근접 치수입니다.

격막식 압력계

■ 특징

- 격막식 구조 채용으로 고형분이 많은 액체나 분진이 많은 기체, 고점도 유체 측정 시에도 제품의 성능과 수명 보장
- 압력 투입구의 크기 조절로 응고성이 높은 유체압 측정 가능
- 특수 재질 주문 제작 가능 (Teflon Lining, Teflon Coating, Tantalum, Titanium, Hastelloy, Alloy20 등)
- 직결형, 자바라형 제작 가능
- 뛰어난 내진동성
- 스테인리스 스틸 하우징 채용으로 내식성 우수
- 높은 정밀도: $\pm 1.0\%$ F.S
- 보호구조: IP67
- 용도
 - 부식성 환경 (석유 화학 등 각종 플랜트)
 - 분진, 고형물이 많은 장소 (제지공장, 시멘트공장 등)
 - 고온/고점도/공업용 특수 유체 등



⚠ 사용하시기 전에 취급설명서에 있는 "안전을 위한 주의사항"을 반드시 읽고 사용하시기 바랍니다.

■ 주문코드

● SS-3030 시리즈

모델명	제작형태	외경 사이즈	자바라 길이	접속부 나사	압력 범위	접속부 재질	정밀 등급
SS-3031	직결형 나사식	Ø63mm Ø100mm Ø150mm	-	PT, PF 3/8 PT, PF 1/2	-0.1~35MPa*1	SUS316	±1.0% F.S.
SS-3032	직결형 플랜지식			JIS10K□			
SS-3033	직결형 플랜지식			JIS10K□			
SS-3034	자바라형 나사식		2m	PT1/4, PT1/2, PF1/2			
SS-3035	자바라형 플랜지식			JIS10K□			
SS-3036	자바라형 플랜지식			JIS10K□			

* 1. SS-3031(2 Flange): -0.1~0.4MPa

▣ 정격사양

구분		격막식
시리즈명		SS-3030
외경 사이즈		Ø63mm, Ø100mm, Ø150mm
정밀 등급		±1.0% F.S.
제작압력범위		-0.1~35MPa
접속부 나사	타입	PT, PF, NPT
	사이즈	1/2", 3/8", 1/4"
제작형태		• A : 무테형 • B : 둥근테형
제작 형태	접속부	나사식, 플랜지식
	연결 형태	직결형, 자바라형
사용 압력	정압력	75% F.S.
	변동 압력	60% F.S.
사용 온도	기체	-20~65℃
	유체	-20~80℃
보호구조		IP67
재질 (표면 처리)	케이스/커버	SUS304
	접속부 나사	SUS304 또는 SUS316
	투시창	안전 유리
	지시침	알루미늄(흑색 전착 도장)
	문자판	알루미늄(백색 코팅)
	격막 *1	SUS316

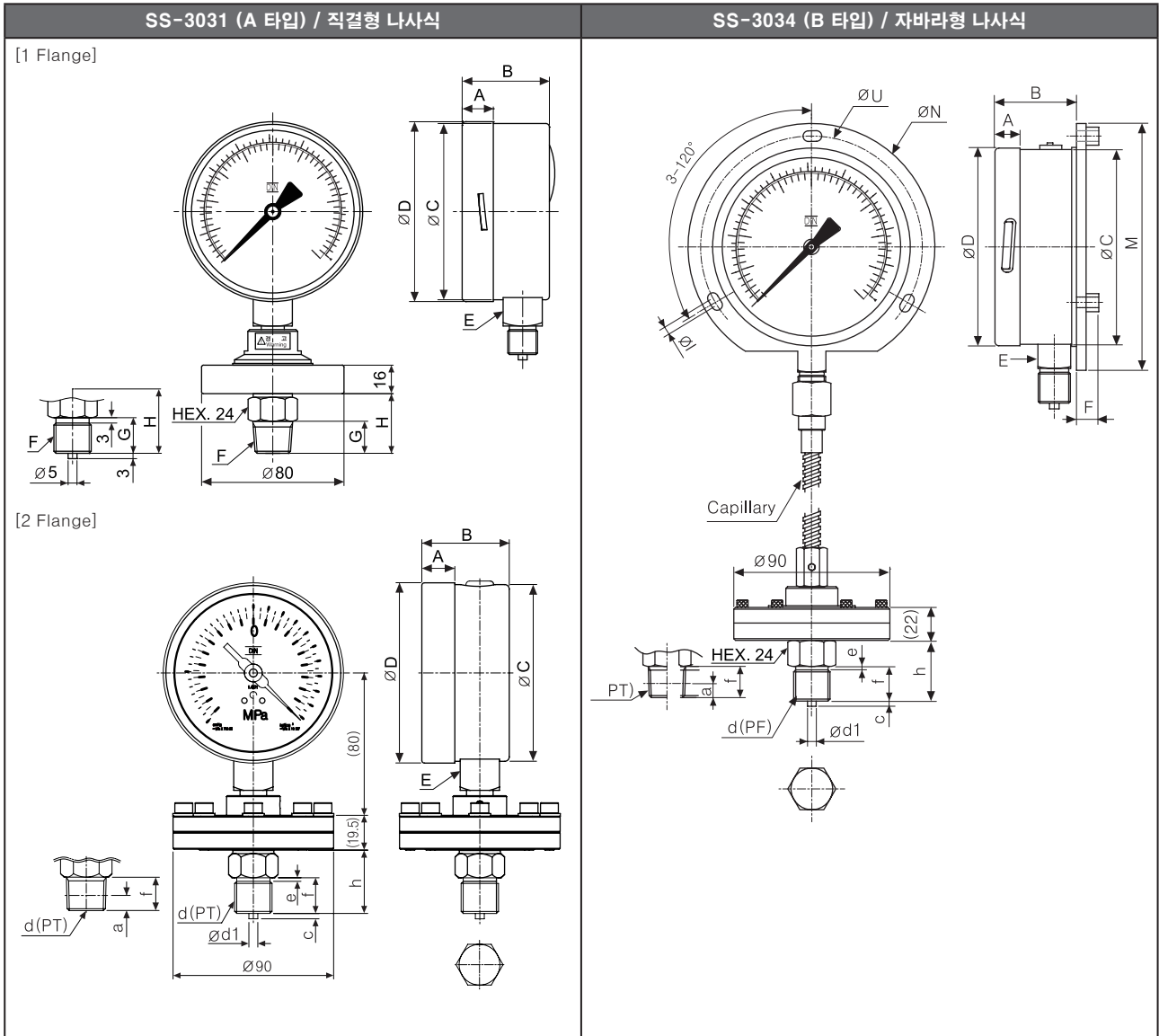
* 1. 기타 재질은 주문 제작입니다.

SS-3030 Series

외형치수도

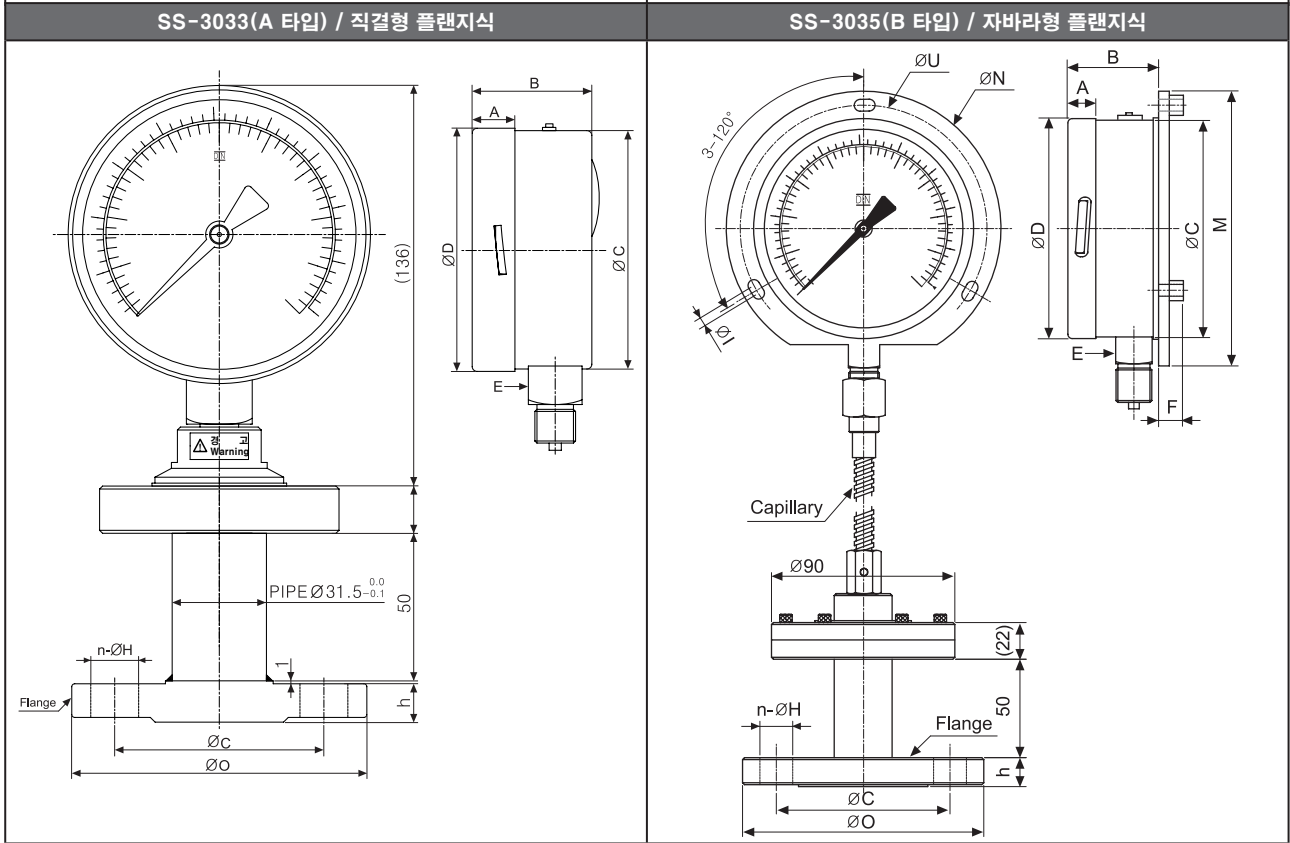
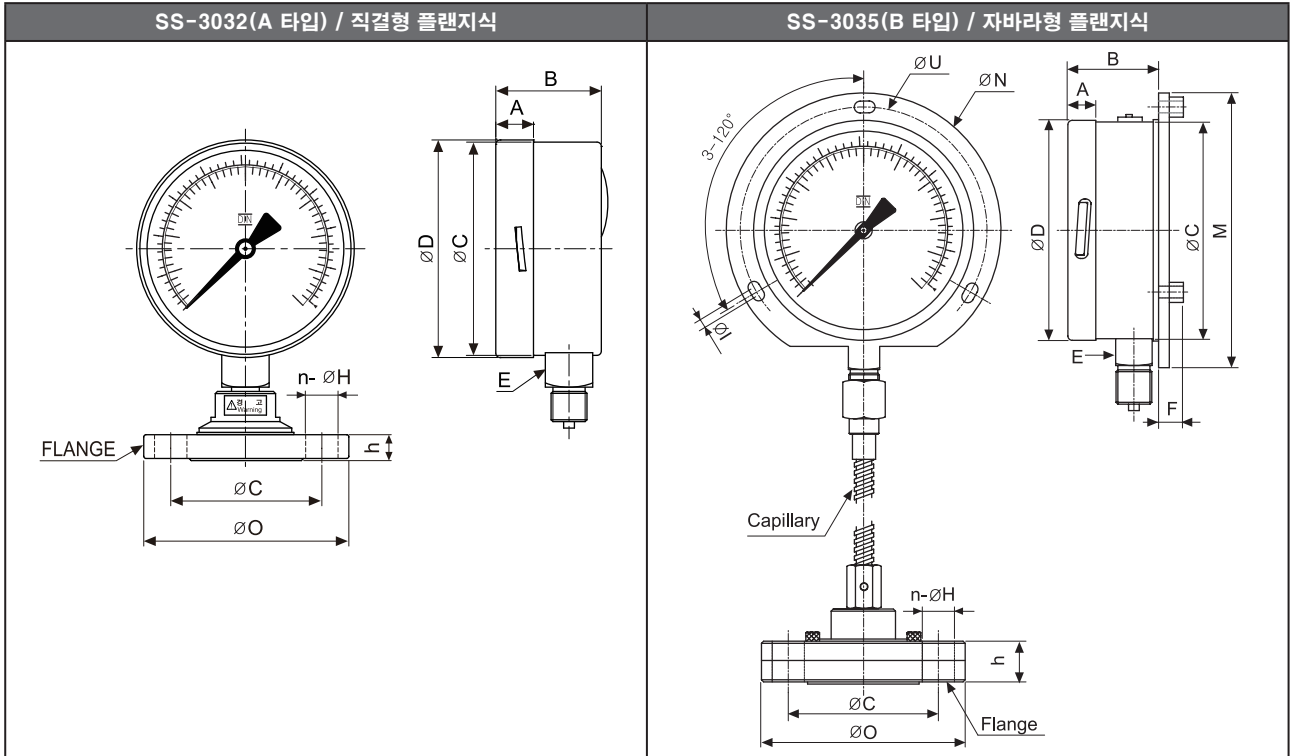
SS-3030 시리즈

(단위:mm)



모델명	외경 사이즈	접속부나사(F)	A	B	ØC	ØD	E	G	H
SS-3031 [1 Flange]	63	PT3/8	12	32	61.7	64	14	16	31.5
	100	PF3/8	17.5	49	99	101	22	18	33.5
	150	PT1/2	17.5	51.5	159	162	22	18	33.5
		PF1/2						20	35.5

모델명	외경 사이즈	접속부나사	A	B	ØC	ØD	E	h	f	e	c	Ød1	a
SS-3031 [2 Flange]	100	PF3/8 PT3/8 PF1/2 PT1/2	17.5	49	101	99	22	33.5	18	3	3	5	-
								31.5	16	-	-	-	6.35
								35.5	20	3	3	5	-
								33.5	18	-	-	-	8.16
SS-3034	63 100 150	PT1/2 PF1/2 PT3/8 PF3/8	12 17.5 17.5	32 49 51.5	61.7 99 159	64 101 162	14 22 22	38	18	2	3	5	-
								36	16	-	-	-	6.35
								40	20	2	3	5	-
								38	18	-	-	-	8.16



모델명	외경 사이즈	A	B	ØC	ØD	E	JIS10K (ANSI#150)	ØO	ØC	n-ØH	h		
											SS-3035	SS-3032 SS-3033 SS-3036	
SS-3032							15A(½B)	95(89)	70(60.3)	4-Ø15(16)	22(21.5)	12(11.5)	
SS-3035	63	12	32	61.7	64	14	20A(¾B)	100(98)	75(69.9)	4-Ø15(16)	24(23)	14(13)	
SS-3033	100	17.5	49	99	101	22	25A(1B)	125(108)	90(79.4)	4-Ø19(16)	24(24.5)	14(14.5)	
SS-3036	150	17.5	51.5	159	162	22	32A(1¼B)	135(117)	100(88.9)	4-Ø19(16)	26(26)	16(16)	
							40A(1½B)	140(127)	105(98.4)	4-Ø19(16)	26(27.5)	16(17.5)	
							50A(2B)	155(152)	120(120.6)	4-Ø19(19)	26(29.5)	16(19.5)	

※ () 치수는 근접 치수입니다.

M-2000 Series

미압 차압계

■ 특징

- 설치하기 편리한 나사식 구조
- 최고 내압: 0.1MPa

! 사용하기 전에 취급설명서에 있는 "안전을 위한 주의사항"을 반드시 읽고 사용하기 바랍니다.



■ 정격사양

시리즈명	M-2000	
외경 사이즈	Ø100mm	
정밀 등급	±2.0% F.S.	
접속부나사	NPT1/8(F)	
최고내압	0.1MPa(1kgf/cm ²) 이내	
사용온도	-7~60℃	
취부방법	판넬 취부 브라켓	
재질	케이스/커버	알루미늄 다이캐스팅(ADC)
	엘리먼트 (Diaphragm)	실리콘 고무(Silicone rubber)
	투시창(Lens)	Poly carbonate
	호스연결구	Brass
중량	약 510g	

■ 사용압력범위

주문코드	범위	정밀도
A	-5~5mmH ₂ O	±4%F.S
B	-25~25mmH ₂ O	±3%F.S
C	-50~50mmH ₂ O	
D	-100~100mmH ₂ O	
E	-500~500mmH ₂ O	
F	0~10mmH ₂ O	
G	0~50mmH ₂ O	±2%F.S
H	0~100mmH ₂ O	
I	0~200mmH ₂ O	
J	0~300mmH ₂ O	
K	0~500mmH ₂ O	
L	0~1000mmH ₂ O	
M	0~2000mmH ₂ O	
N	0~3000mmH ₂ O	
O	0~5000mmH ₂ O	

■ 사용 방법

압력 도입부인 고압측(High pressure)과 저압측(Low pressure)이 측면과 후면에 각각 2개가 있습니다.

측면과 후면 중에 사용하지 않는 곳은 닫아서 사용하십시오. 사용환경에 따라 다음의 내용을 참고하여 사용하십시오.

- 정압으로 사용 시, 고압측에 연결하고 저압측은 개방하십시오.
- 차압으로 사용 시, 고압측과 저압측에 연결하여 사용하십시오.
- 부압으로 사용 시, 저압측에 연결하고 고압측은 개방하십시오.

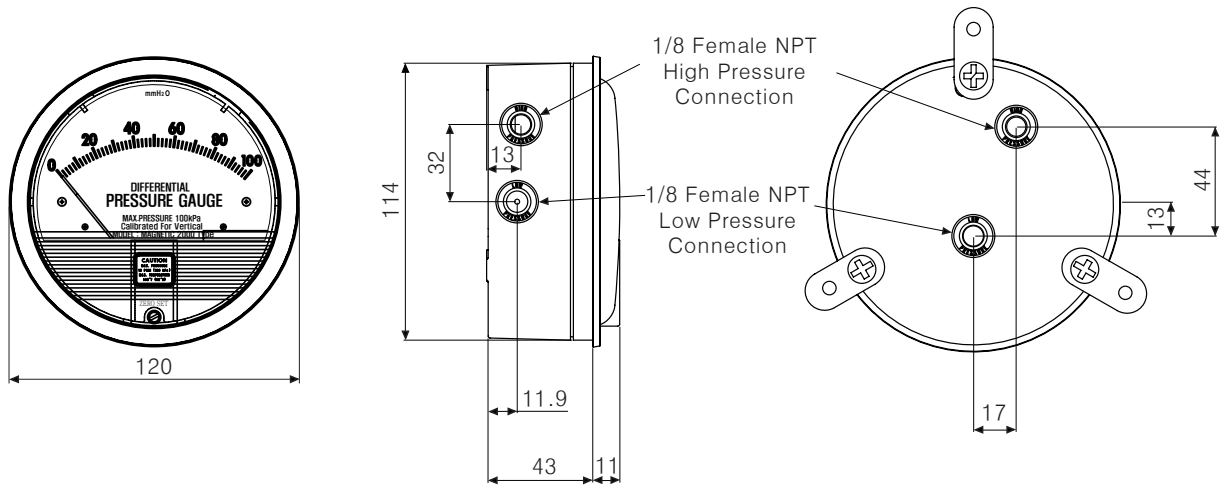
■ 영점 조정



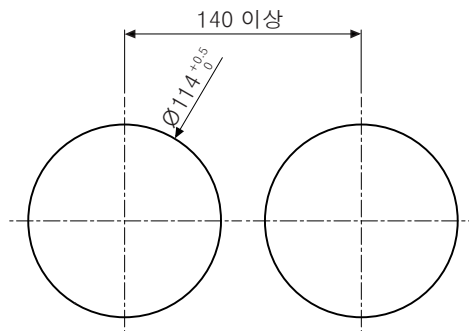
정상압력 상태에서 지시값이 0의 위치가 아닐 경우 전면부의 "ZERO SET" 을 (-) 드라이버를 사용하여 영점조정하십시오. 시계 방향 또는 반시계 방향으로 돌려 바늘을 "0" 위치에 조정하십시오.

외형치수도

(단위: mm)



● 패널 가공 치수도



바르게 사용하기

- 취급 시 주의사항에 명기된 사항을 지키십시오. 그렇지 않을 경우, 예기치 못한 사고가 일어날 수 있습니다.
- 검증받은 방폭형 케이블 그라운드 또는 실링 피팅을 사용하십시오. (방폭규격: Ex d IIC T5, 보호구조: IP65 이상)
- 제품이 수직으로 설치되어야 정확도가 유지됩니다.
- 정격 압력 범위 및 사용온도를 초과하여 사용하면 제품 파손의 원인이 됩니다.
- 운반 및 설치 시 충격에 주의하십시오.
- 차압계의 파손을 방지 하기 위하여 필히 (3-Way, 5-Way) Manifold를 함께 사용 하여야 하며, Manifold 상의 설치 전 고압측과 저압측을 반드시 확인하여야 한다.
- 기체의 차압 측정시에는 차압계를 통상 압력 취출구보다 높은 위치에 설치하고, 액체의 차압 측정시에는 통상 압력 취출구 보다 낮은 위치에 설치하여야 한다.
- 압력 취출구의 배관은 상류측이 고압, 하류측이 저압이 되도록 도압관을 연결해야 한다. 수위 측정시에는 가압 탱크의 하단부가 고압, 상단부가 저압이 되도록 연결하고, 대기 개방 탱크는 하단부를 고압측과 연결하고 저압측은 대기와 개방해야 한다.
- 사용 매체가 부식성일 경우에는 격막 또는 격측 격막식을 선정하여야 하며, 격막은 부식 방지에 적합한 재질을 선정하여야 한다.
- 격측 격막의 경우 고압측과 저압측이 지면에서 동일 위치에 설치하지 않고 두 개소간의 위치가 다른 경우에는 차압계 설치후 필히 0점 조정을 실시하여야 한다.
- 고온의 유체에 사용하고자 할 경우에는 Seal Port등을 사용 하여 차압계 인입 매체가 적정 온도 이하가 되도록 하여야 한다.
- 본 제품은 다음 환경조건에서 사용할 수 있습니다.
 - ① 실내 / 실외 (정격/성능의 내환경성 조건 만족)
 - ② 고도 2000m 이하
 - ③ 오염등급 2 (Pollution Degree 2)
 - ④ 설치 카테고리II (Installation Category II)

SS-3302 Series

차압계

■ 특징

- 최고 내압: 5MPa
- 제작 압력 범위: 0~50kPa, 0~1MPa
- 용도
 - 오리피스를 사용하여 파이프 라인의 유체 측정
 - 밀폐된 탱크 내의 액면 측정
 - 압력차 응용 라인 등



! 사용하기 전에 취급설명서에 있는 "안전을 위한 주의사항"을 반드시 읽고 사용하기 바랍니다.

■ 주문코드

SS-3302 - 10 - A - S

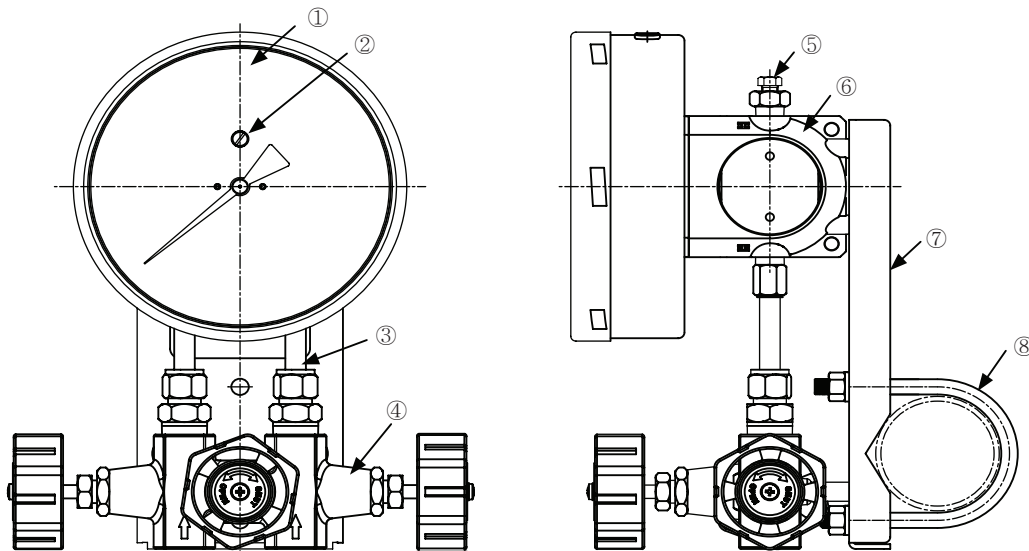
제작형태	S	표준형 (2B 브라켓 취부-U 볼트)
	3	표준형 + 3 Way 매니폴드 밸브
	5	표준형 + 5 Way 매니폴드 밸브
	Z	Option
압력 범위	A	0~5kPa
	B	0~10kPa
	C	0~20kPa
	D	0~30kPa
	E	0~40kPa
	F	0~50kPa
	G	0~0.1MPa
	H	0~0.2MPa
	I	0~0.3MPa
	J	0~0.4MPa
	K	0~0.6MPa
L	0~1MPa	
Z	Option	
외형 사이즈	10	100mm
	15	150mm
기종	SS-3302	차압계

정격사양

시리즈명	SS-3302	
외경 사이즈	Ø100mm, Ø150mm	
정밀등급	+20℃ ±1.5% F.S. (±10℃ 마다 ±0.5℃ 정도 변화)	
최고내압	5MPa	
제작압력범위	0~50kPa, 0~1MPa	
권장 사용압력	정압력	75% F.S.
	변동 압력	60% F.S.
과압력	120% F.S.	
접속부나사	PT 1/4"	
제작형태	· S: 표준형(2B 브라켓 취부-U 볼트) · 3: 표준형+3 Way 매니폴드 밸브 · 5: 표준형+5 Way 매니폴드 밸브	
취부방법	2B 파이프에 U형 볼트로 고정	
내환경성	보존온도	-20~60℃
	사용온도	-20~60℃, 프로세스 유체 온도(80℃ 이하)
재질 (표면 처리)	케이스/커버	SUS304
	하우징	SUS316
	투시창	안전 유리
	지시침	알루미늄(흑색 전착 도장)
	문자판	알루미늄(바탕-백색 코팅, 눈금 및 문자-흑색, 적색)
	벨로즈	SUS316L
내부기구	SUS304	

※ 내환경성의 사용조건은 결빙 또는 결로되지 않는 상태입니다.

각부의 명칭

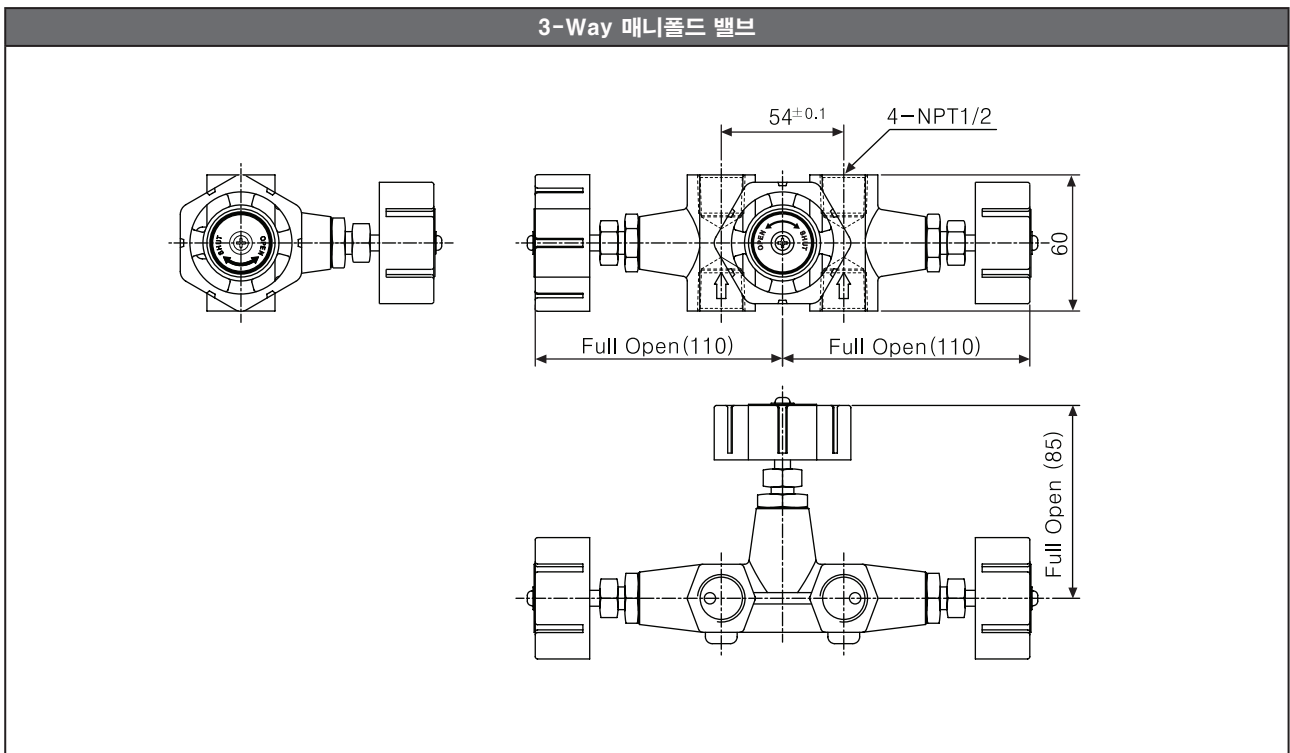
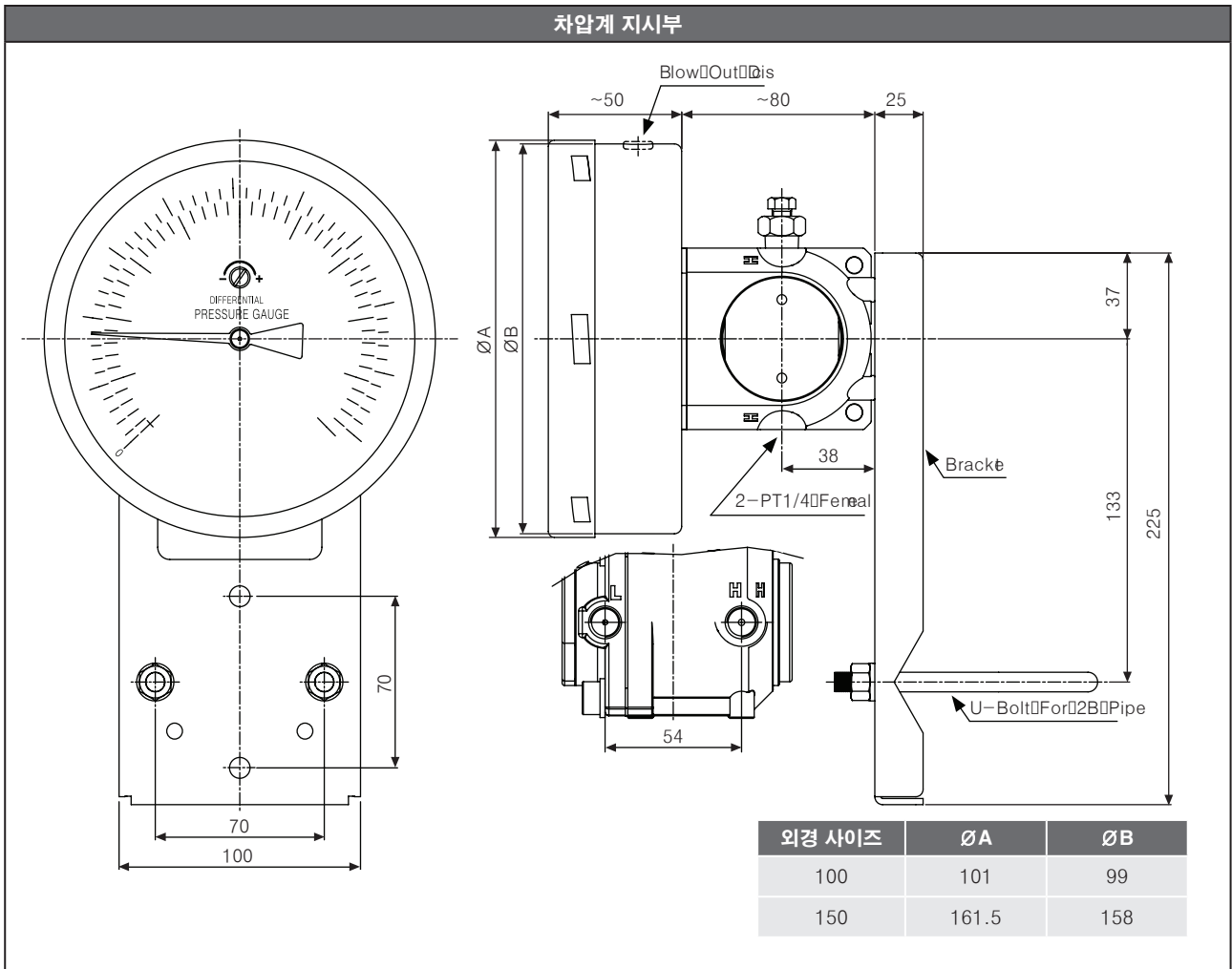


- ① 차압 지시계 : 두 개소의 압력차 및 유량을 지시합니다.
- ② 영점 조정 나사 : 취부 위치(설치 장소)에 따른 영점 변화를 조정합니다.
- ③ 도입관 : 차압계 본체와 3-Way 밸브를 연결하는 관로입니다.
- ④ 3-Way 밸브 : 차압계의 손상을 방지하기 위하여 가압 및 해제 시 순차적으로 밸브를 열고 닫을 수 있도록 하는 장치입니다.
- ⑤ 공기 방출구 : 가압 시 배관상에 존재하는 공기를 외부로 방출하는 장치입니다.
- ⑥ 차압계 본체 : 압력을 측정하는 부분입니다.
- ⑦ 취부 장치 : 차압계를 취부하고자 할 때 사용하는 장치입니다.
- ⑧ U형 볼트 : 2B 파이프에 취부 장치를 고정하는 장치입니다.

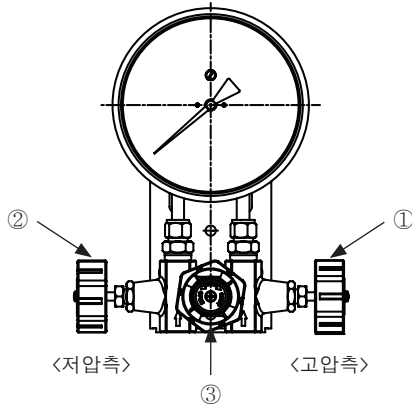
SS-3302 Series

외형치수도

(단위:mm)



■ 사용 방법



[3 Way 매니폴드 밸브 사용 예]

- 1) 차압계를 설치할 때에는 3-Way 매니폴드 밸브가 모두 닫혀 있어야 합니다.
- 2) 설치가 완료되면 먼저 ③ 균등밸브를 연 다음, ① 고압측 밸브를 엽니다. 이 때 지시침이 영점을 지시하는지 확인하고 오차가 발생할 경우에는 영점 조정을 실시합니다.
- 3) 밸브 조작 전에 반드시 차압계 상단부의 공기 방출구를 서서히 열어서 배관 또는 차압계 본체에 남아있는 공기를 방출하여야 합니다. 공기가 남아있을 경우 차압계의 지시 오차가 발생합니다.
- 4) ② 저압측 밸브를 연 다음, ③ 균등밸브를 닫고 지시계가 정상적인 값을 지시하는지 확인한 후에 사용을 시작합니다.
- 5) 차압계 고장으로 배관에서 분리하고자 할 경우, ③ 균등밸브를 열고 ② 저압측 밸브, ① 고압측 밸브, ③ 균등밸브를 순서대로 닫은 후, 공기 방출구를 통해 차압계에 남아 있는 압력을 대기로 방출 시킨 다음에 차압계를 분리하거나 사용을 중단합니다.

■ 바르게 사용하기

- 취급 시 주의사항에 명기된 사항을 지키십시오. 그렇지 않을 경우, 예기치 못한 사고가 일어날 수 있습니다.
- 제품이 수직으로 설치되어야 정확도가 유지됩니다.
- 정격 압력 범위 및 사용온도를 초과하여 사용하면 제품 파손의 원인이 됩니다.
- 운반 및 설치 시 충격에 주의하십시오.
- 차압계의 파손을 방지 하기 위하여 필히 (3-Way, 5-Way) Manifold를 함께 사용 하여야 하며, Manifold 상의 설치 전 고압측과 저압측을 반드시 확인하여야 한다.
- 기체의 차압 측정시에는 차압계를 통상 압력 취출구보다 높은 위치에 설치하고, 액체의 차압 측정시에는 통상 압력 취출구 보다 낮은 위치에 설치하여야 한다.
- 압력 취출구의 배관은 상류측이 고압, 하류측이 저압이 되도록 도압관을 연결해야 한다. 수위 측정시에는 가압 탱크의 하단부가 고압, 상단부가 저압이 되도록 연결하고, 대기 개방 탱크는 하단부를 고압측과 연결하고 저압측은 대기와 개방해야 한다.
- 사용 매체가 부식성일 경우에는 격막 또는 격측 격막식을 선정하여야 하며, 격막은 부식 방지에 적합한 재질을 선정하여야 한다.
- 격측 격막의 경우 고압측과 저압측이 지면에서 동일 위치에 설치하지 않고 두 개소간의 위치가 다른 경우에는 차압계 설치후 필히 영점 조정을 실시하여야 한다.
- 고온의 유체에 사용하고자 할 경우에는 Seal Port등을 사용 하여 차압계 인입 매체가 적정 온도 이하가 되도록 하여야 한다.
- 본 제품은 다음 환경조건에서 사용할 수 있습니다.
 - ① 실내 / 실외 (정격/성능의 내환경성 조건 만족)
 - ② 고도 2000m 이하
 - ③ 오염등급 2 (Pollution Degree 2)
 - ④ 설치 카테고리II (Installation Category II)

SS-3025~28 Series

압력 스위치

■ 특징

- 스테인리스 스틸 하우징 채용으로 내식성 우수 (접속부 재질: SUS316L)
- 접점 스위치 내장: 설정 압력 도달 시 ON/OFF 출력
- 높은 정밀도: $\pm 1.0\%$ F.S
- 접점 동작점 변경 가능, 사용자 주문사양 제작 가능
- 용도
 - 부식성 환경(석유 화학 등 각종 플랜트)
 - 유압의 경보 및 펌프 제어, 보일러의 증기압력 경보제어, 저장 탱크의 레벨 경보 제어, 소화전 펌프의 압력 제어



⚠ 사용하시기 전에 취급설명서에 있는 "안전에 위한 주의사항"을 반드시 읽고 사용하시기 바랍니다.

■ 주문코드

모델명	제작형태	외경 사이즈	접속부 나사	압력 범위	접속부 재질	정밀 등급
SS-3025	A: 무테형	Ø100mm	NPT(STD) 1/4, 3/8, 1/2 PT 1/4, 3/8, 1/2 PF 1/4, 3/8, 1/2	-0.1~100MPa	SUS316L	±1.0% F.S.
SS-3026	B: 둥근테형					
SS-3027	D: 매입형					
SS-3028	BD: 판넬취부형					

■ 정격사양

시리즈명	SS-3025, SS-3026, SS-3027, SS-3028	
외경사이즈	Ø100mm	
정밀등급	±1.0% F.S.	
제작압력범위	-0.1~100MPa	
제작형태	• A : 무테형 • B : 둥근테형 • D : 매입형 • BD : 판넬취부형	
접속부 나사	타입	NPT(STD), PT, PF
	사이즈	1/2"(STD), 3/8", 1/4"
접점 스위치	형태	• SPST 1(High, Low) • SPST 2(High&Low, High&High, Low&Low)
	정격 전압	110VAC 0.5A / 220VAC 0.25A
사용 압력	정압력	75% F.S.
	변동 압력	60% F.S.
	권장사용압력	75% F.S.
사용 온도	기체	-20~65℃
	유체	-20~80℃
재질 (표면 처리)	케이스/커버	SUS304
	접속부 나사	SUS316L
	투시창	안전 유리
	지시침	알루미늄(흑색 전착 도장)
	문자판	알루미늄(백색 코팅)
	부르동관	SUS316
내부기구	SUS304	

■ 접속도

접점 형태		결선도
SPST 1	상한 1접점 (H) 	
	하한 1접점 (L) 	
SPST 2	상/하한 2접점 (H/L) 	

■ 표준제작압력표

■ 정압

단일 눈금	
RANGE	
kgf/cm ² (or bar)	
0~1	0~50
0~2	0~70
0~3	0~100
0~4	0~150
0~6	0~250
0~10	0~350
0~15	0~500
0~20	0~700
0~25	0~1000
0~35	

2중 눈금			
RANGE		RANGE	
MPa	kgf/cm ² (or bar)	MPa	kgf/cm ² (or bar)
0~0.1	0~1	0~5	0~28
0~0.2	0~2	0~7	0~35
0~0.3	0~3	0~10	0~40
0~0.4	0~4	0~15	0~70
0~0.6	0~6	0~25	0~100
0~1.0	0~10	0~35	0~140
0~1.5	0~15	0~50	0~200
0~2.0	0~20	0~70	0~700
0~2.5	0~25	0~100	0~1000
0~3.5	0~35		

■ 진공 또는 연성압

단일 눈금	
RANGE	
kgf/cm ² (or bar)	
-1~1	
-1~2	
-1~3	
-1~4	
-1~6	
-1~10	
-1~15	
-1~20	
-1~0	

2중 눈금	
RANGE	
MPa	mmHg ~ kgf/cm ² (or bar)
-0.1~0.1	-760~1
-0.1~0.2	-760~2
-0.1~0.3	-760~3
-0.1~0.4	-760~4
-0.1~0.6	-760~6
-0.1~1.0	-760~10
-0.1~1.5	-760~15
-0.1~2.0	-760~20
-0.1~0	-76~0

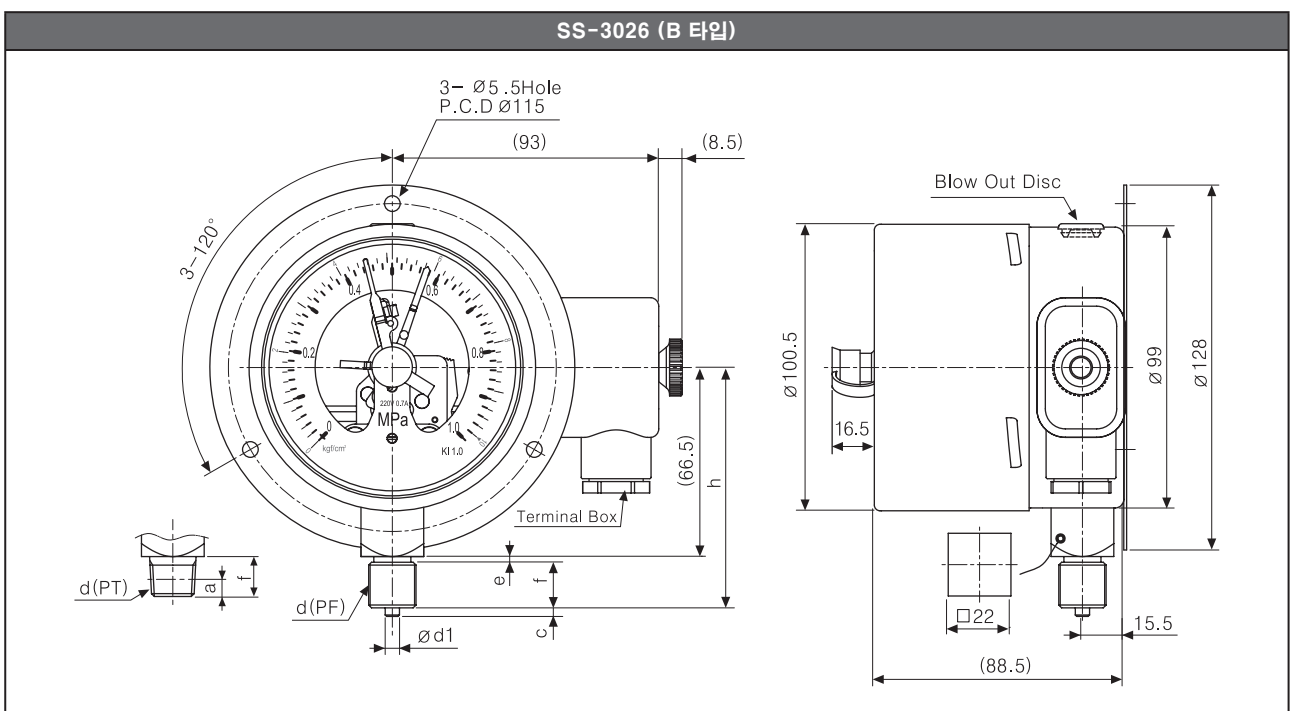
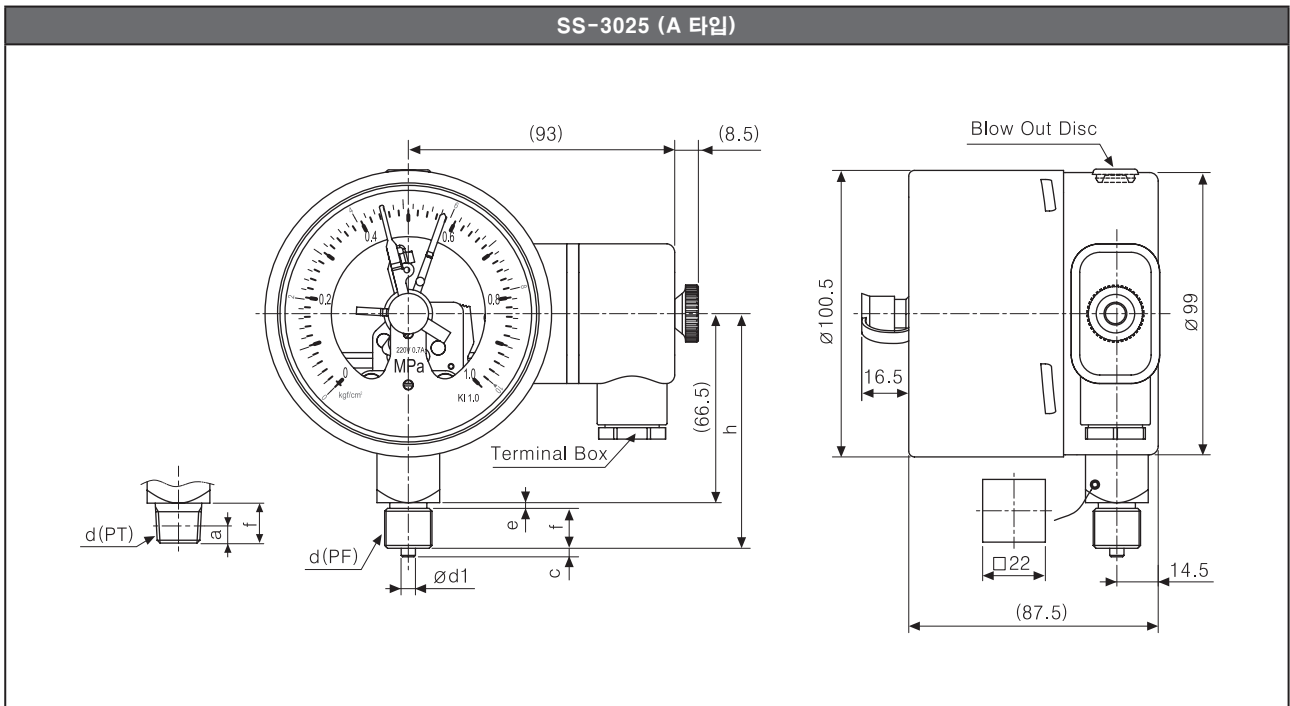
* 비표준 스케일은 별도 제작 가능합니다.

SS-3025~28 Series

외형치수도

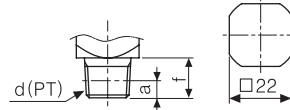
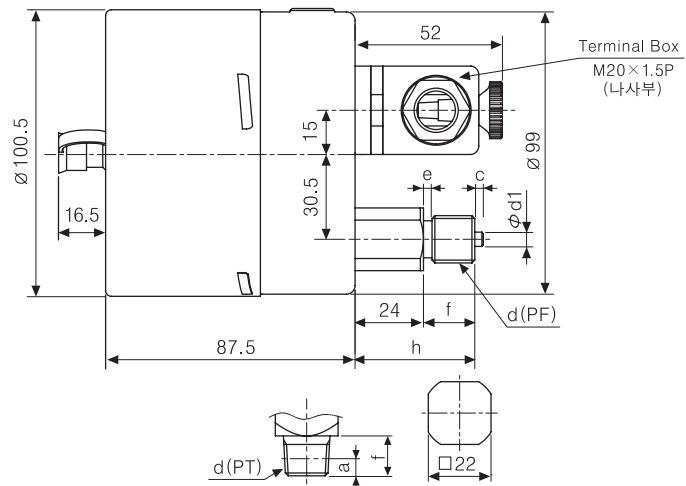
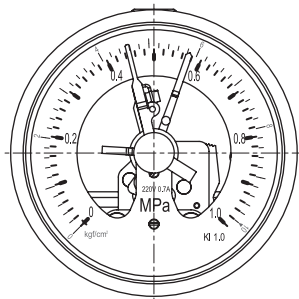
외경 사이즈: $\varnothing 100\text{mm}$

(단위:mm)

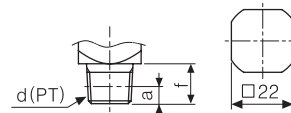
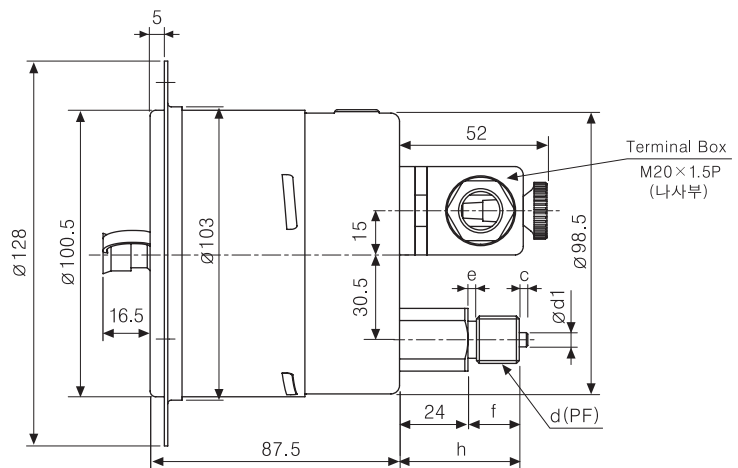
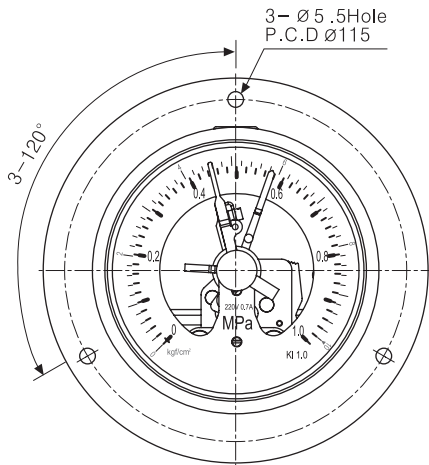


모델명	접속부나사(d)	h	f	e	d1	c	a
SS-3025 SS-3026	PF3/8	84.5	18	2	5	3	-
	PF1/2	86.5	20	2.5	5	3	-
	PT3/8	82.5	16	-	-	-	6.35
	PT1/2	84.5	18	-	-	-	8.16

SS-3027 (D 타입)



SS-3028 (BD 타입)



모델명	접속부나사(d)	h	f	e	d1	c	a
SS-3027 SS-3028	PF3/8	42	18	2	5	3	-
	PF1/2	44	20	2.5	5	3	-
	PT3/8	40	16	-	-	-	6.35
	PT1/2	42	18	-	-	-	8.16

KCD-30/32 Series

방폭형 압력 스위치

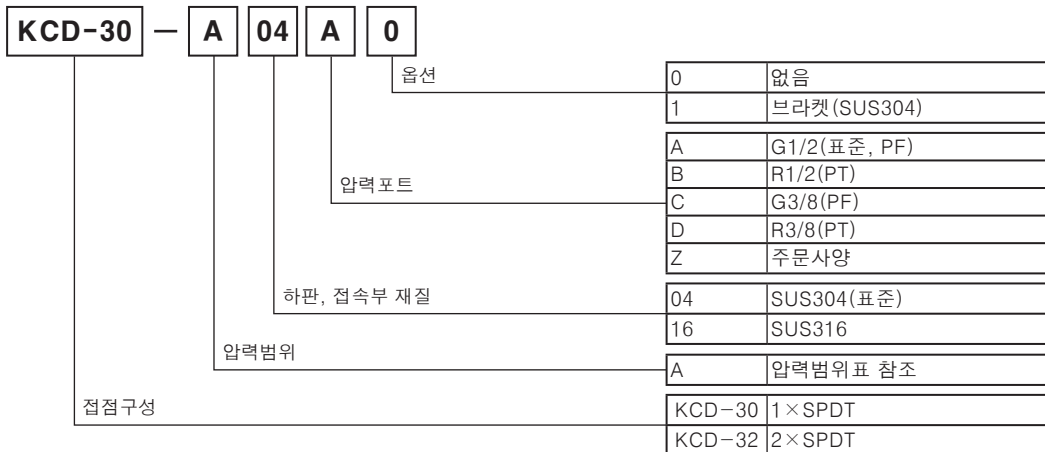
■ 특징

- 충격과 진동에 강한 구조
- 스테인리스 스틸 하우징 채용으로 내식성 우수
테프론 실링 채용으로 내화학성 우수
(격막부 재질: SUS316L)
- F.S. 120%의 과압 조건에서도 사용 가능
- KCD-32(2접점 모델)의 경우 상하한 설정 가능
- 제작 압력 범위
 - KCD-30: 2kPa~5MPa
 - KCD-32: 3.75kPa~2MPa
- 동급 타사제품 대비 소형, 경량화
- 내압 방폭 규격: Ex d IIC T5
- 보호구조: IP67
- 용도
 - 방폭 환경 내 배관, LNG/LPG, 화학공장 플랜트 등



⚠ 사용하시기 전에 취급설명서에 있는 "안전을 위한 주의사항"을 반드시 읽고 사용하시기 바랍니다.

■ 모델 구성



■ 압력범위표

●KCD-30(1×SPDT)

코드	범위	코드	범위
1	2kPa~10kPa	A	60kPa~0.3MPa
2	4kPa~20kPa	B	80kPa~0.4MPa
3	6kPa~30kPa	C	0.12MPa~0.6MPa
4	8kPa~40kPa	D	0.2MPa~1MPa
5	10kPa~50kPa	E	0.3MPa~1.5MPa
6	12kPa~60kPa	F	0.4MPa~2MPa
7	16kPa~80kPa	G	0.7MPa~3.5MPa
8	20kPa~0.1MPa	H	1MPa~5MPa
9	40kPa~0.2MPa	Z	주문사양

●KCD-32(2×SPDT)

코드	범위	코드	범위
1	2.5kPa~10kPa	A	75kPa~0.3MPa
2	5kPa~20kPa	B	0.1MPa~0.4MPa
3	7.5kPa~30kPa	C	0.15MPa~0.6MPa
4	10kPa~40kPa	D	0.25MPa~1MPa
5	12.5kPa~50kPa	E	0.375MPa~1.5MPa
6	15kPa~60kPa	F	0.5MPa~2MPa
7	20kPa~80kPa	Z	주문사양
8	25kPa~0.1MPa		
9	50kPa~0.2MPa		

※최소, 최대 설정값으로 사용하지 마십시오.

정격사양

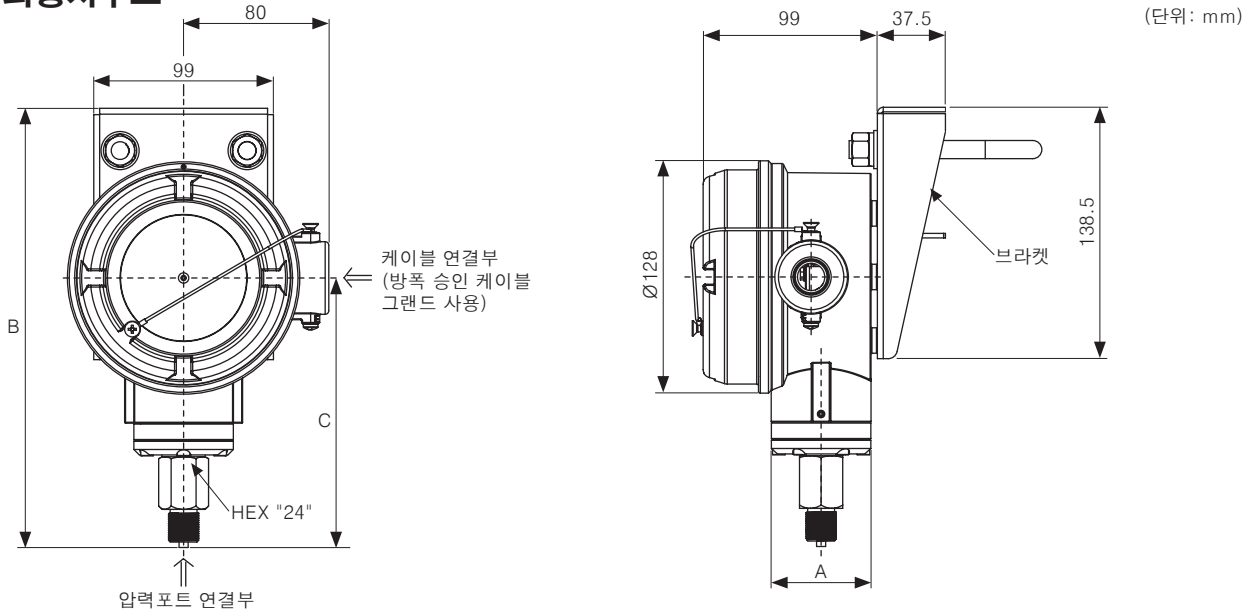
시리즈명	KCD-30	KCD-32
지시형태	무지시 형태	
정밀도	±1% of F.S.(+20℃), (±10℃ 마다 ±0.5% 정도 변화)	
불감대(Dead band)	±5% of F.S.	±10% of F.S. (압력범위 2.5k~10kPa: ±20% of F.S.)
접점 정격사양*1	125VAC(15A 이하), 250VAC(15A 이하), 480VAC(15A 이하)	
정격 주파수	50/60Hz	
내전압	2000V	
절연저항	100MΩ 이하	
접점구성	1×SPDT	2×SPDT
제작 압력범위	2kPa~5MPa	2.5kPa~2MPa
권장 사용압력	정압력: 75% 이내, 변동 압력: 60% 이내	
최대압력	120% F.S.	
사용주위온도	-20~60℃(보존 시: -20~60℃), 유체온도: 80℃ 이하	
방폭규격*2	Ex d II C T5(-20℃≤Ta≤60℃)	
보호구조	IP65	
재질	Housing	ALDC 12(도장)
	Cover	ALDC 12(도장)
	격막부	SUS 316L
	격막부 실링	테프론
	하판	SUS 304(표준), SUS 316(옵션)
	접속부	SUS 304(표준), SUS 316(옵션)
	브라켓(옵션)	SUS 304
접속부나사	G1/2(표준)	
중량	약 2.45kg	약 2.75kg

*1. DC 전압 및 DPDT 사양은 당사와 별도 협의하십시오.

*2. 방폭 규격은 (주) 코닉스에서 취득하고 관리하고 있습니다.

*사용주위온도 항목의 사용조건은 결빙 또는 결로되지 않는 상태입니다.

외형치수도



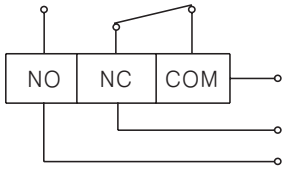
*위 외형치수도의 치수는 압력포트 G3/8 기준입니다.

시리즈	압력 구분	A	B	C
KCD-30	2kPa~80kPa	Ø99.5	242	148.5
	20kPa~5MPa	Ø55	242	148.5
KCD-32	2.5kPa~80kPa	Ø120	245.5	152
	25kPa~0.6MPa	Ø100	245.5	152
	0.25MPa~2MPa	Ø80	245.5	152

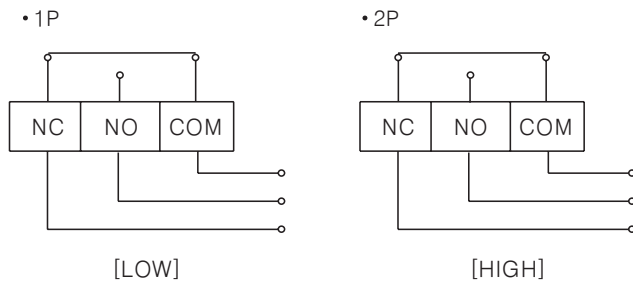
KCD-30/32 Series

■결선 예

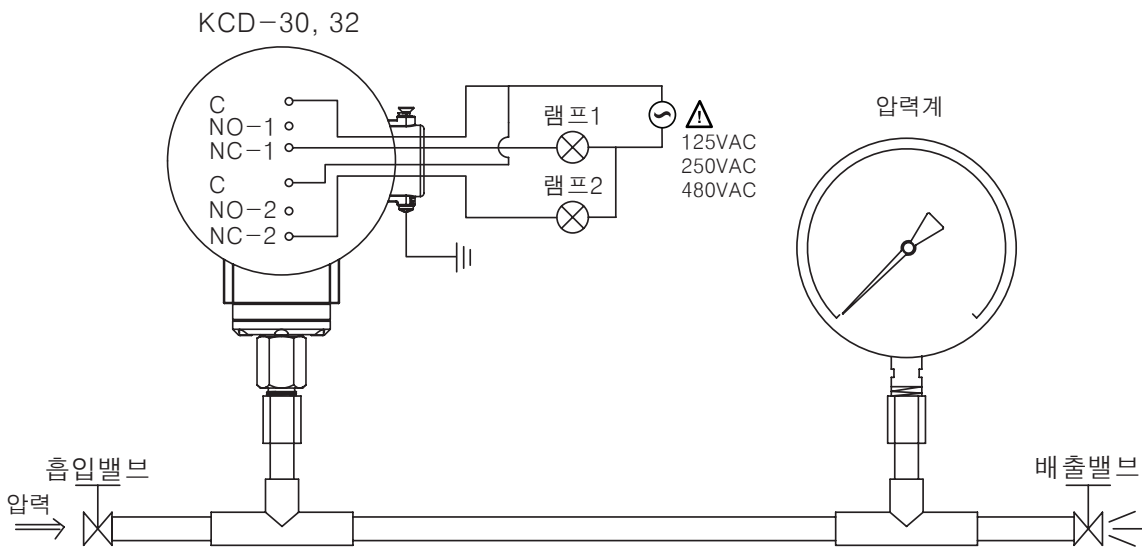
●KCD-30(1×SPDT)



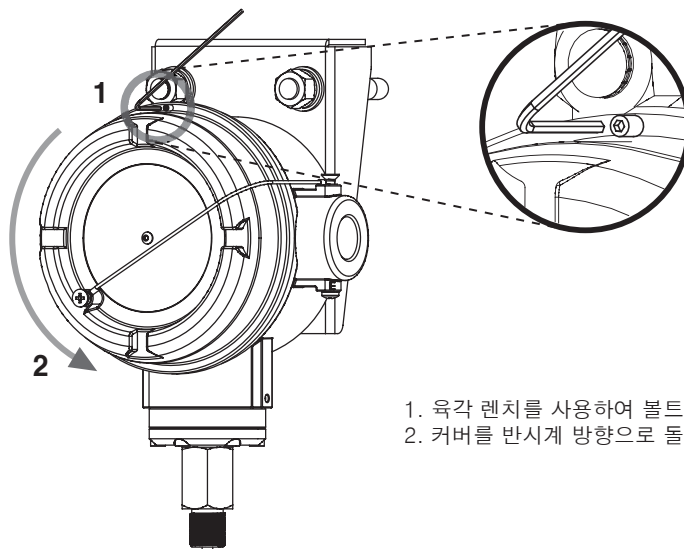
●KCD-32(2×SPDT)



■사용 예

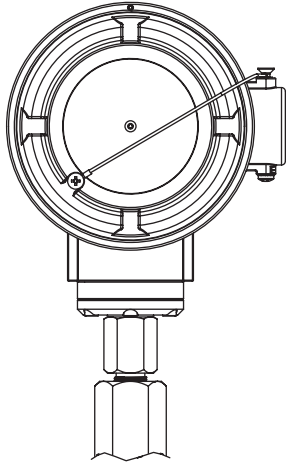


■커버 분리 방법

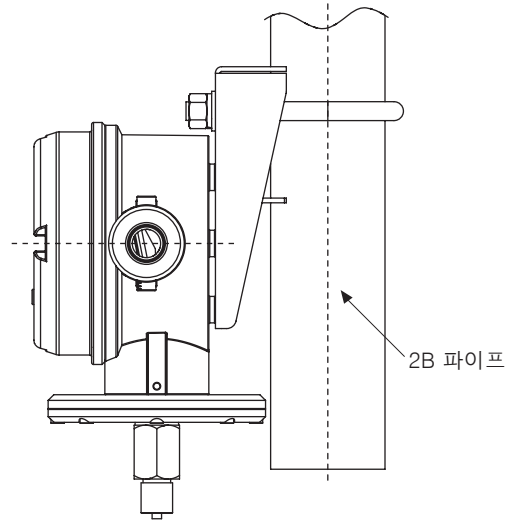


1. 육각 렌치를 사용하여 볼트를 분리하십시오.
2. 커버를 반시계 방향으로 돌리면 오픈됩니다.

설치 방법

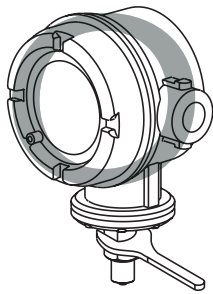


직접 설치 시

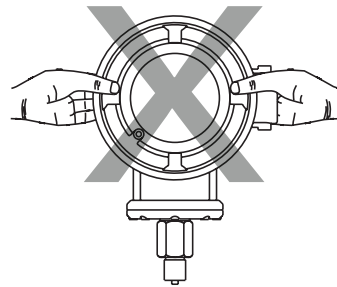


브라켓 설치 시

설치 시 주의사항



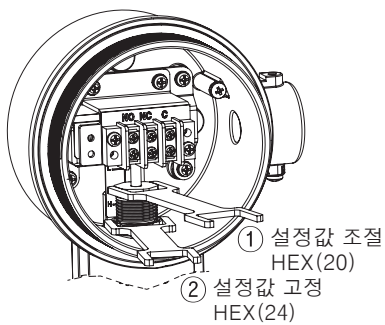
스페너를 사용하여 압력포트와 연결하십시오.



본체를 잡고 무리하게 돌리지 마십시오.
파손의 원인이 됩니다.

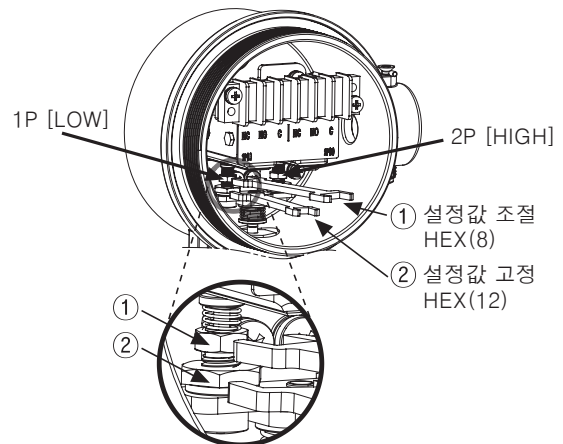
압력 설정 방법

●KCD-30



HEX(24)에 해당하는 스페너를 사용하여 ②를 반시계 방향으로 풀면 설정값을 변경할 수 있는 상태가 됩니다.
HEX(20)에 해당하는 스페너를 사용하여 ①을 시계 방향으로 돌리면 설정값이 증가하고, 반시계 방향으로 돌리면 설정값이 감소합니다.
원하는 설정값에 맞춘 후 ②를 시계 방향으로 돌리면 설정값이 고정됩니다.

●KCD-32



HEX(12)에 해당하는 스페너를 사용하여 ②를 반시계 방향으로 풀면 설정값을 변경할 수 있는 상태가 됩니다.
HEX(8)에 해당하는 스페너를 사용하여 ①을 시계 방향으로 돌리면 설정값이 증가하고, 반시계 방향으로 돌리면 설정값이 감소합니다.
원하는 설정값에 맞춘 후 ②를 시계 방향으로 돌리면 설정값이 고정됩니다.

■이상 발생 시 조치방법

이상 현상	원인	해결
압력 설정값의 변화	피로 및 과압에 의한 센싱부의 변형	센싱부를 재조정 하거나 센싱부 부품을 교체하십시오.
	부식에 의한 센싱부 탄성의 변화	사용 매체에 적합한 재질을 선정하십시오.
	실링부가 헐거워짐	실링부를 재조정 하거나 교체하십시오.
부정확한 반복성	기포 또는 기체의 응결(결로)	라인을 드레인 하거나 교정하십시오.
	실링부가 헐거워짐	실링부를 재조정 하거나 교체하십시오.
느린 응답성	연결부위가 막히거나 차단됨	라인을 청소하거나 확인하십시오.
	루트 밸브가 부분적으로 막힘	밸브를 오픈하십시오.
	점성 유체 사용 시	적합한 유체를 사용하거나 스위치를 교정하십시오.
작동이 되지 않을 때	밸브가 차단됨	밸브를 오픈하십시오.
	접점부의 손상	접점부를 교체하십시오.
	전기적인 연결이 느슨해짐	전기적인 연결 부위를 조여주십시오.
	전기적인 연결 라인의 단선	전기적인 연결 상태를 확인하십시오.
채터링 발생	충격 및 과도한 진동에 의한	설치 방법을 교정하십시오.

■취급 시 주의사항

- 취급 시 주의사항에 명기된 사항을 지키십시오. 그렇지 않을 경우, 예기치 못한 사고가 일어날 수 있습니다.
- 검증받은 방폭형 케이블 그랜드 또는 실링 피팅을 사용하십시오. (방폭규격: Ex d IIC T5, 보호구조: IP65 이상)
- 접지는 외부에 전용 단자를 이용하고 접지 연결시 스프링 와셔와 접지선은 4mm² 이상 사용하십시오.
- 본 제품은 다음 환경조건에서 사용할 수 있습니다.
 - ① 실내 / 실외 (정격/성능의 내환경성 조건 만족)
 - ② 고도 2000m 이하
 - ③ 오염등급 2 (Pollution Degree 2)
 - ④ 설치 카테고리II (Installation Category II)

※방폭기기는 확인 시험에 합격하고 제품 인증기관인 한국가스안전공사에 제출된 사양과 일치하며 안전 측면에 있어 관련 규격의 적용 요건을 만족합니다. (본 제품은 방호장치의무안전인증 고용노동부 고시 제 2013-54 호에 준하여 제작됨.)